



中国石化销售股份有限公司
江西抚州宜黄石油分公司狮子山加油站

安全现状评价报告
(定稿)

江西省赣华安全科技有限公司
安全评价机构资质证书编号：APJ-(赣)-001

二〇二三年五月五日



赣 华 科 技

中国石化销售股份有限公司
江西抚州宜黄石油分公司狮子山加油站

安全现状评价报告

G H K J

法定代表人：张向东

技术负责人：成文峰

项目负责人：周义桓

赣 华 科 技
二〇二三年五月五日



赣 华 科 技

中国石化销售股份有限公司
江西抚州宜黄石油分公司狮子山加油站
安全现状评价
评价人员

职责	姓名	专业能力	资格证书号	从业登记编号	签字
项目负责人	周義桓	化工工艺	S0110350001101920015 90	037770	
项目组成员	鲁忱	安全	S0110350001102020012 97	040931	
	薛永	电气	S0110350001102010005 90	029178	
	左书孜	高分子材料与工程	S0110350001101930012 41	037876	
报告编制人	左书孜	高分子材料与工程	S0110350001101930012 41	037876	
	周義桓	化工工艺	S0110350001101920015 90	037770	
报告审核人	刘娟	电气	S0110350001101920015 27	023241	
	吴秋燕	环境工程	1600000000300911	029714	
过程控制负责人	朱纯富	采矿	1100000000201902	019637	
技术负责人	成文峰	化工工艺	S0110350001101910006 13	024397	



中国石化销售股份有限公司
江西抚州宜黄石油分公司狮子山加油站
安全现状评价报告
安全评价技术服务承诺书

一、在该项目安全评价活动过程中，我单位严格遵守《安全生产法》及相关法律、法规和标准的要求。

二、在该项目安全评价活动过程中，我单位作为第三方，未受到任何组织和个人的干预和影响，依法独立开展工作，保证了技术服务活动的客观公正性。

三、我单位按照实事求是的原则，对该项目进行安全评价，确保出具的报告均真实有效，报告所提出的措施具有针对性、有效性和可行性。

四、我单位对该项目安全评价报告中结论性内容承担法律责任。

赣 华 科 技
江西省赣华安全科技有限公司
2023年5月5日

规范安全生产中介行为的九条禁令

一、禁止从事安全生产和职业卫生服务的中介服务机构（以下统称中介机构）租借资质证书、非法挂靠、转包服务项目的行为；

二、禁止中介机构假借、冒用他人名义要求服务对象接受有偿服务，或者恶意低价竞争以及采取串标、围标等不正当竞争手段，扰乱技术服务市场秩序的行为；

三、禁止中介机构出具虚假或漏项、缺项技术报告的行为；

四、禁止中介机构出租、出借资格证书、在报告上冒用他人签名的行为；

五、禁止中介机构有应到而不到现场开展技术服务的行为；

六、禁止安全生产监管部门及其工作人员要求生产经营单位接受指定的中介机构开展技术服务的行为；

七、禁止安全生产监管部门及其工作人员没有法律依据组织由生产经营单位或机构支付费用的行政性评审的行为；

八、禁止安全生产监管部门及其工作人员干预市场定价，违规擅自出台技术服务收费标准的行为；

九、禁止安全生产监管部门及其工作人员参与、擅自干预中介机构从业活动，或者有获取不正当利益的行为。

前 言

中国石化销售股份有限公司江西抚州宜黄石油分公司狮子山加油站是从事成品油零售经营单位，位于江西省抚州市宜黄县凤岗镇狮子山 67 号。该加油站经营汽油、柴油，主要面对途经的汽车等来往车辆。该站现有人员 2 人，其中安全管理人员 1 人。该加油站危险化学品经营许可证有效期至 2023 年 8 月 12 日，登记编号：赣抚应急（乙）字[2014]000070 号。站内设有 2 个 SF 双层油罐，分别为：92#汽油罐 1 台，容积为 20m³；0#柴油罐 1 台，容积为 20m³；柴油折半后总容积为 30m³，该站属三级加油站，该站设双枪加油机 2 台。未设置自助加油机，采用自吸泵方式加油。

该加油站技术、作业过程等三年来未发生变化，于 2022 年 9 月更换新的加油机（加油枪油品和数量未发生变化），三年内未发生一般及以上事故。

该站取得安全生产标准化三级企业证书，证书编号赣 AQBWHIII 201910037，有效期至 2025 年 9 月 8 日。

根据《中华人民共和国安全生产法》（中华人民共和国主席令[2021]88 号）、《危险化学品安全管理条例》（国务院第 591 号令，第 645 号令修订）、《危险化学品经营许可证管理办法》（原国家安监总局令第 55 号，2015 年 79 号令修改）的要求，经营危险化学品的企业在危险化学品经营许可证到期时必须办理危险化学品经营许可证延期手续。

受中国石化销售股份有限公司江西抚州宜黄石油分公司的委托，江西省赣华安全科技有限公司承担该加油站危险化学品经营安全现状评价工作，组成评价小组，对所提供的资料、文件进行了审核，对现场进行了实地检查、检测，根据《安全评价通则》（AQ8001-2007）的要求，编写此评价报告。

关键词：加油站 危险化学品经营 安全现状评价



赣 华 科 技

目 录

1.评价概述.....	1
1.1 评价目的和原则.....	1
1.1.1 评价目的.....	1
1.1.2 评价的原则.....	1
1.2 评价依据.....	1
1.2.1 法律、法规、规章和规范性文件.....	1
1.2.2 评价标准、规范.....	4
1.2.3 其他相关资料.....	5
1.3 评价范围及内容.....	6
1.3.1 评价范围.....	6
1.3.2 评价内容.....	6
1.4 评价程序.....	6
1.5 附加说明.....	7
2.加油站概况.....	8
2.1 加油站基本情况.....	8
2.2 加油站概况.....	9
2.2.1 外部环境和总平面布置.....	9
2.2.2 主要建筑物.....	12
2.2.3 主要设备.....	13
2.2.4 主要工艺流程.....	14
2.2.5 消防设施.....	15
2.2.6 安全设施.....	15
2.2.7 安全管理制度和安全管理组织.....	17
2.2.8 加油站三年来的安全状况.....	17
2.2.9 安全标准化创建情况.....	17
3 主要危险、有害因素分析.....	18
3.1 物料的危险、有害因素分析.....	18
3.2 危险化学品重大危险源辨识.....	21
3.3 站内爆炸危险区域的等级范围划分.....	22
3.4 主要危险因素分析.....	25
3.4.1 火灾.....	25
3.4.2 爆炸.....	26
3.4.3 静电危害.....	27
3.4.4 温度变化影响危害.....	27
3.4.5 雷电危害.....	28
3.4.6 电气事故.....	28
3.4.7 车辆伤害.....	28
3.4.8 高空坠落.....	29
3.4.9 坍塌.....	29
3.5 有害因素分析.....	29
3.5.1 毒害分析.....	29
3.5.2 腐蚀性.....	29
3.5.3 心理、生理性危险、有害因素.....	30
3.5.4 行为性危险、有害因素.....	30
3.5.5 其他危险、有害因素.....	30
3.6 加油站设备危险性分析.....	30
3.6.1 油罐危险性分析.....	30

3.6.2 卸油管及快速接头危险性分析	31
3.6.3 通气管危险性分析	31
3.6.4 加油机危险性分析	31
3.6.5 输油管道危险性分析	32
3.7 设备检修时的危险性分析	32
3.7.1 动火作业的危险性分析	32
3.7.2 有限空间作业的危险性分析	32
3.7.3 高处检修作业危险性分析	33
3.7.4 其他	33
3.8 安全管理的危险性分析	33
3.9 职业危害分析	35
3.10 周边环境影响分析	35
3.11 特殊要求化学品辨识	36
3.12 事故案例	37
4 评价单元的划分及评价方法的选择	39
4.1 评价单元与评价方法汇总	39
4.1.1 评价单元划分	39
4.1.2 评价方法选择	39
4.2 评价方法的介绍	39
4.2.1 安全检查表法	40
4.2.2 危险度评价法	40
5 安全评价	42
5.1 危险度评价	42
5.2 加油站安全评价检查表	42
5.3 危险化学品经营单位安全评价现场检查表	58
5.4 《危险化学品经营许可证管理办法》检查表	62
6 评价分析	65
6.1 外部环境和总平面布置	65
6.2 建（构）筑物	65
6.3 加油站基本设施条件	65
6.4 安全管理制度	67
6.5 安全管理组织	67
6.6 重点监管危险化学品安全措施符合性	68
7 建议补充的安全对策措施	70
7.1 安全对策措施建议	70
7.2 整改情况	70
8 评价结论及建议	71
8.1 评价结论	71
8.2 建议	71

中国石化销售股份有限公司 江西抚州宜黄石油分公司狮子山加油站 安全现状评价报告

1. 评价概述

1.1 评价目的和原则

1.1.1 评价目的

安全评价目的是查找、分析和预测工程、系统存在的危险、有害因素及危险、危害程度，提出合理可行的安全对策措施，指导危险源监控和事故预防，以达到最低事故率、最少损失和最优的安全投资效益。

1.1.2 评价的原则

坚持权威性、科学性、公正性、严肃性和针对性的原则以国家有关法律、法规、规范标准为依据，采用科学的态度，对安全评价的每一项工作都力求做到客观公正，针对现状对危险有害因素及其产生条件进行分析评价，从实际的经济技术条件出发提出有效的整改意见和措施。

1.2 评价依据

1.2.1 法律、法规、规章和规范性文件

《中华人民共和国安全生产法》（中华人民共和国主席令[2021]88号，自2021年9月1日起施行）

《中华人民共和国劳动法》（主席令第28号，1994年7月5日第八届全国人民代表大会常务委员会第八次会议通过，1995年1月1日起实施，2018年12月29日，第十三届全国人民代表大会常务委员会第六次会议通过，自2019年1月1日起施行）

十三届全国人民代表大会常务委员会第七次会议修改)

《中华人民共和国消防法》(主席令第 81 号《全国人民代表大会常务委员会关于修改〈中华人民共和国道路交通安全法〉等八部法律的决定》已由中华人民共和国第十三届全国人民代表大会常务委员会第二十八次会议于 2021 年 4 月 29 日通过,现予公布,自公布之日起施行)

《中华人民共和国职业病防治法》(主席令第 24 号 2018 年修正)

《中华人民共和国突发事件应对法》(主席令第 69 号, 2007 年 8 月 30 日第十届全国人民代表大会常务委员会第二十九次会议通过)

《危险化学品安全管理条例》(国务院令第 591 号, 2011 年 12 月 1 日起施行, 2013 年 12 月 7 日国务院令第 645 号修正)

《易制毒化学品管理条例》(国务院令第 445 号, 自 2005 年 11 月 1 日起施行, 2018 年国务院令第 703 号《国务院关于修改部分行政法规的决定》修改)

《国务院办公厅关于同意将 α -苯乙酰乙酸甲酯等 6 种物质列入易制毒化学品品种目录的函》(国办函〔2021〕58 号)

《中华人民共和国监控化学品管理条例》(国务院令第 190 号, 自 1995 年 12 月 27 日起施行, 2011 年国务院令第 588 号修改)

《中华人民共和国监控化学品管理条例》实施细则(2018 年 7 月 2 日, 中华人民共和国工业和信息化部令第 48 号)

《工伤保险条例》(国务院令第 586 号, 2011 年 1 月 1 日起施行)

《生产安全事故应急条例》(国务院令[2019]第 708 号, 自 2019 年 4 月 1 日起施行)

《国务院关于修改部分行政法规的决定》(国务院令第 645 号, 2013 年)

《江西省安全生产条例》(2017 年 7 月 26 日江西省第十二届人民代表大会常务委员会第三十四次会议修订, 《江西省人民代表大会常务委员会关于修改〈江西省反窃电办法〉等 45 件地方性法规的决定》, 江西省第十三届人民代表大会常务委员会第十五

次会议于 2019 年 9 月 28 日通过)

《江西省突发事件应对条例》(2013 年 7 月 27 日江西省第十二届人民代表大会常务委员会第五次会议通过)

《江西省消防条例》(江西省人大常委会公字第 57 号, 2010 年 11 月 9 日起实施, 2018 年 7 月 27 日江西省第十三届人民代表大会常务委员会第四次会议第五次修正, 2020 年 11 月 25 日江西省第十三届人民代表大会常务委员会第二十五次会议第六次修正)

《生产安全事故应急预案管理办法》(应急管理部令第 2 号, 自 2019 年 11 月 1 日起施行)

《特别管控危险化学品目录》(第一版)(应急管理部、工业和信息化部、公安部、交通运输部公告, 2020 年第 3 号)

《易制爆化学品名录》(公安部 2017 年)

《安全生产事故隐患排查治理暂行规定》(原国家安监总局令第 16 号, 自 2008 年 2 月 1 日起施行)

《危险化学品建设项目安全监督管理办法》(原国家安监总局令第 45 号, 2015 年 79 号令修改)

《危险化学品经营许可证管理办法》(原国家安监总局令第 55 号, 2015 年 79 号令修改)

《国家安全监管总局关于修改<生产安全事故报告和调查处理条例>罚款处罚暂行规定等四部规章的决定》(原安监总局令第 77 号, 2015 年)

《国家安全监管总局关于废止和修改危险化学品等领域七部规章的决定》(原国家安监总局令第 79 号, 2015 年)

《国家安全监管总局关于废止和修改劳动防护用品和安全培训等领域十部规章的决定》(原国家安监总局令第 80 号, 2015 年)

《危险化学品重大危险源监督管理暂行规定》(原国家安监总局令第 40 号, 自 2011

年 12 月 1 日起施行)

《重点监管的危险化学品名录》（2013 完整版，原安监总管三〔2013〕12 号）

《危险化学品目录（2015 版）》（原国家安监局等 10 个部委公告 2015 年第 5 号）
（应急管理部等 10 部委 2022 年第 8 号公告修订）

《重点监管的危险化学品安全措施和应急处置原则》（2013 年版，国家安监总局）
中共中央办公厅 国务院办公厅印发《关于全面加强危险化学品安全生产工作的意见》（2020 年 2 月 26 日）

江西省应急管理厅关于印发《江西省危险化学品建设项目安全监督管理实施细则》
（试行）的通知（赣应急字〔2021〕100 号）

1.2.2 评价标准、规范

《建筑设计防火规范》（2018 年版）	GB50016-2014
《汽车加油加气加氢站技术标准》	GB50156-2021
《危险货物品名表》	GB12268-2012
《工作场所有害因素职业接触限值第 1 部分：化学有害因素》	GBZ2.1-2019
《工作场所有害因素职业接触限值第 2 部分：物理因素》	GBZ2.2-2007
《危险化学品重大危险源辨识》	GB18218-2018
《建筑物防雷设计规范》	GB50057-2010
《建筑灭火器配置设计规范》	GB50140-2005
《消防安全标志第 1 部分：标志》	GB13495.1-2015
《低压配电设计规范》	GB50054-2011
《供配电系统设计规范》	GB50052-2009
《防止静电事故通用导则》	GB12158-2006
《防静电安全技术规范》	SY/T 7385-2017
《生产过程危险和有害因素分类与代码》	GB/T13861-2022

《个体防护装备配备规范 第2部分：石油、化工、天然气》	GB39800.2-2020
《危险化学品企业特殊作业安全规范》	GB30871-2022
《爆炸危险环境电力装置设计规范》	GB50058-2014
《安全标志及其使用导则》	GB2894-2008
《图形符号 安全色和安全标志 第5部分：安全标志使用原则与要求》	GB/T 2893.5-2020
《生产经营单位生产安全事故应急预案编制导则》	GB/T29639-2020
《社会单位灭火和应急疏散预案编制及实施导则》	GB/T 38315-2019
《油气回收系统防爆技术要求》	GB/T34661-2017
《油气回收装置通用技术条件》	GB/T35579-2017
《汽车加油加气站消防安全管理》	XF/T3004-2020
《生产安全事故隐患排查治理体系建设通则》	DB36/T 1392—2021
《危险场所电气防爆安全规范》	AQ3009-2007
《安全评价通则》	AQ8001-2007
《加油站作业安全规范》	AQ3010-2007
《危险化学品从业单位安全标准化通用规范》	AQ3013-2008
《成品油零售企业管理技术规范》	SB/T10390-2004

1.2.3 其他相关资料

企业营业执照、土地使用产权证明、各类人员培训合格证、成品油经营相关证件及有关部门的检测报告、各项管理制度清单、事故应急预案备案登记证、总平面布置图等(见附件)。

1.3 评价范围及内容

1.3.1 评价范围

根据委托，本评价范围为该加油站的站址、总平面布置、设施、设备以及储存、经营场所的安全状况；评价该站的安全管理制度、安全组织机构及其安全管理水平。评价范围具体如下，1、埋地罐区：92#汽油 SF 双层罐 1 台，容积为 20m³；0#柴油 SF 双层罐 1 台，容积为 20m³；2、加油区：罩棚、双枪加油机 2 台，加油岛 2 座；3、站房。4、隔油池。如经营储存条件发生变化，不在本次评价范围内，本报告不承担相关责任。

附属房（原卫生间）已封堵闲置，不在本次评价范围内。涉及该站的在役装置的环保及危险化学品的厂外运输问题，应执行国家有关标准和规定，不在本次评价范围内，涉及该站的职业危害评价应由建设单位另行组织，本报告仅对有害因素进行简要辨识与分析，供企业参考，而不给予评价。

1.3.2 评价内容

- 1) 评价安全、消防设施、措施是否符合相关技术标准，规范及有效性；
- 2) 检查审核管理、从业人员的危险化学品培训、取证情况；
- 3) 检查、审核安全生产管理体系及安全生产管理制度，事故应急救援预案的建立健全和执行情况；
- 4) 评价加油站内、外部环境的安全符合性；
- 5) 对存在的问题提出整改措施和意见。

1.4 评价程序

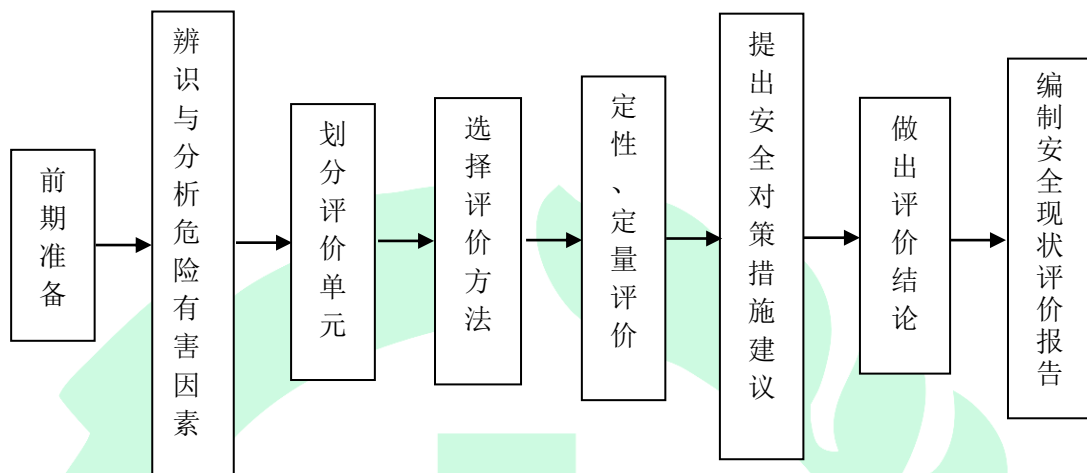


图 1-1 安全现状评价程序图

1.5 附加说明

本评价涉及的有关资料由中国石化销售股份有限公司江西抚州宜黄石油分公司提供，并对其真实性负责。

本评价是对中国石化销售股份有限公司江西抚州宜黄石油分公司提供的资料做出的安全现状评价，依据《危险化学品管理条例》（国务院令第 591 号、国务院令 645 号修订）第二十二条规定“每三年进行一次安全评价”，本评价报告具有三年的时效性，本报告通过后因各种原因超过时效，企业周边环境发生了变化，本报告结论不再适用。

本安全评价报告未盖“江西省赣华安全科技有限公司”公章无效；涂改、缺页无效；安全评价人员未签名无效；安全评价报告未经授权不得复印，复印的报告未重新加盖“江西省赣华安全科技有限公司”公章视为无效报告。

赣华科技

2.加油站概况

2.1 加油站基本情况

中国石化销售股份有限公司江西抚州宜黄石油分公司狮子山加油站是从事成品油零售经营单位，位于江西省抚州市宜黄县凤岗镇狮子山 67 号。该加油站经营汽油、柴油，主要面对途经的汽车等来往车辆。该站现有人员 2 人，其中安全管理人员 1 人。该加油站危险化学品经营许可证有效期至 2023 年 8 月 12 日，登记编号：赣抚应急（乙）字[2014]000070 号。站内设有 2 台 SF 双层油罐，分别为：92#汽油罐 1 台，容积为 20m³；0#柴油罐 1 台，容积为 20m³，柴油折半后总容积为 30m³，该站属三级加油站，未设自助加油机，采用自吸泵方式加油。加油站基本情况见表 2-1。

表 2-1 加油站基本情况表

企业名称	中国石化销售股份有限公司江西抚州宜黄石油分公司狮子山加油站				
注册地址	江西省抚州市宜黄县凤岗镇狮子山 67 号				
企业类型	国企				
非法人类别	分公司 <input type="checkbox"/>		办事机构 <input type="checkbox"/>		
特别类型	个体工商户 <input type="checkbox"/>		百货商店（场） <input type="checkbox"/>		
经济类型	全民所有制 <input type="checkbox"/>		集体所有制 <input type="checkbox"/>		股份制 <input checked="" type="checkbox"/> 私有制 <input type="checkbox"/>
登记机关	抚州市宜黄县市场监督管理局				
主要负责人	陈孝天（县公司）、邓小梅		安全管理人员	陈来贵	
职工人数	2 人		安全管理人员人数	1 人	
注册资本	万元	固定资产	万元	上年销售额	万元
经营场所	地址	江西省抚州市宜黄县凤岗镇狮子山 67 号			
	产权	自有 <input checked="" type="checkbox"/> 租赁 <input type="checkbox"/> 承包 <input type="checkbox"/>			
储存设施	地址	江西省抚州市宜黄县凤岗镇狮子山 67 号			
	建筑结构	SF 双层罐埋地	储存能力	40m ³	
	产权	自有 <input checked="" type="checkbox"/> 租赁 <input type="checkbox"/> 承包 <input type="checkbox"/>			

主要管理制度名称	安全生产责任制、消防管理制度、安全例会制度、安全教育培训制度、值班制度、安全检查事故隐患整改制度、防雷防静电电气设备管理制度、电气线路的检查和管理制度、用火用电安全管理制度、设备器材维护管理制度、事故应急救援预案演练制度、安全工作考评和奖惩制度、特种作业人员安全管理制度、岗位安全操作规程、劳动保护用品发放制度							
主要消防安全施工、器具配备情况								
名称	型号、规格			数量	状况	场所		
推车式干粉灭火器	MFTZ-35			1	良好	油罐区		
手提式干粉灭火器	MFZ-5			4	良好	加油区		
二氧化碳灭火器	MT-3			2	良好	发（配）电间		
消防沙	m ³			2	良好	卸油区		
灭火毯	块			5	良好	加油区、油罐区		
消防锹	把			2	良好	卸油区		
消防桶	个			2	良好	卸油区		
经营危险化学品范围								
剧毒化学品			成品油			其他危险化学品		
品名	规模	用途	品名	规模（m ³ ）	用途	品名	规模	用途
			0#柴油	20	车用			
			92#汽油	20	车用			
申请经营方式		<input type="checkbox"/> 批发 <input checked="" type="checkbox"/> 零售 <input type="checkbox"/> 化工企业外设销售网点						

2.2 加油站概况

2.2.1 外部环境和总平面布置

1、外部环境

中国石化销售股份有限公司江西抚州宜黄石油分公司狮子山加油站地处江西省抚州市宜黄县凤岗镇狮子山 67 号。站区北面为 213 省道、架空电力线（8m 杆高，有绝缘层，附挂通信线）、杆式变压器（按丙类厂房计算），213 省道路肩距加油机（汽、柴油）13.6m、距汽油油罐 19.6m、距柴油油罐 13.2m、距通气管管口 17.1m，架空电力线（8m 杆高，有绝缘层）、架空通信线距加油机（汽、柴油）8.3m、距汽油油罐 19.1m、距柴油油罐 13.1m、距通气管管口 16.6m，杆式变压器（按丙类厂房计算）距汽油油罐 19.1m、距柴油油罐 13.1m、距通气管管口 16.6m；站区东面为小区入口、民房（三类保

护物)，民房（三类保护物）距柴油加油机 30m、汽油油罐 18m、距柴油油罐 16.9m、距通气管管口 17m；站区东南面为闲置房，闲置房距汽油油罐 8.1m；站区南面为汽修维修车间（明火点），汽修维修车间（明火点）距加油机（汽、柴油）30m、距油罐（汽、柴油）>20m；站区西侧为办公楼（三类保护物），办公楼（三类保护物）距汽油加油机 21.8m、距柴油加油机 24.8m。加油站站内有砼地面与公路相连，站区内地势平坦。站区附近 50m 内无重要建筑物，站区四周安全防护距离内无自然保护区、风景区。

表 2-2 油罐、加油机和通气管管口与站外建构筑物防火间距表

方位	站外周边环境	最近站内建（构）筑物名称	间距 m	标准要求 m	依据条款
东	民房（三类保护物）	柴油加油机	30	6	GB50156-2021 第 4.0.4 条
		汽油油罐	18	7	
		柴油油罐	16.9	6	
		通气管管口	17	7	
东南	闲置房	汽油油罐	8.1	/	
南	汽修维修车间（明火点）	汽、柴油加油机	30	12.5（按汽油计）	
		汽、柴油油罐	>20	12.5（按汽油计）	
西	办公楼（三类保护物）	汽油加油机	21.8	7	
		柴油加油机	24.8	6	
北	架空电力线（8m 杆高，有绝缘层）	汽、柴油加油机	8.3	5	
		汽油油罐	19.1	5	
		柴油油罐	13.1	5	
		通气管管口	16.6	5	
	架空通信线	汽、柴油加油机	8.3	5	
		汽油油罐	19.1	5	
		柴油油罐	13.1	5	
		通气管管口	16.6	5	
	杆式变压器（按丙类厂房计算）	汽油油罐	19.1	5	
		柴油油罐	13.1	5	
		通气管管口	16.6	5	
	213 省道	汽、柴油加油机	13.6	5	
汽油油罐		19.6	5.5		

	柴油油罐	13.2	3	
	通气管管口	17.1	5	



加油站地理位置图

2、总平面布置

中国石化销售股份有限公司江西抚州宜黄石油分公司狮子山加油站总平面布置按功能划分为站房、加油区、罐区、附属房（附属房已闲置，不在本次评价范围内，仅简要介绍）。

该站站房位于站区的中部，站房设有营业室、办公室、卫生间、发（配）电间、厨房（采用电磁炉加热）等，办公室设视频监控显示器，能监控加油区、罐区、营业室及站区出入口，办公室设液位仪、泄漏检测报警仪，液位仪、泄漏检测报警仪未设 UPS 电源，已提出整改意见，见 7.1 章节，站房站长室设 1 个设紧急切断按钮，汽油加油机距配电间门窗开口 6.7m、柴油加油机距配电间门窗开口 9.4m，发（配）电间设 12KW 柴油发电机 1 台，发（配）电间位于爆炸危险区域外。

加油区位于站区北部，设 2 台双枪枪加油机，分一排布置。加油机从西到东为双枪加油机（2 枪 92#汽油）、双枪加油机（2 枪 0#柴油）。每台加油机分别布置在一座加油岛上，加油机均设在罩棚内，罩棚高约 4.7m，设有 1 个 Y 型钢筋混凝土立柱，加油岛

外侧设防撞柱。加油机（汽、柴油）距站房 5m。作业区设置环保沟。

罐区位于站区东部，站房东面。罐区布置有 2 座埋地卧式 SF 双层罐，罐区从北到南分别为 0#柴油罐（20m³）、92#汽油罐（20m³）；站房距油罐（汽、柴油）9.3m；密闭卸油点位于罐区西面，距站房 7.2m。通气管位于罐区东侧中部，通气管口距站房 12m，通气管口距卸油口 3.5m，通气管口距配电房门窗口处 23.5m，消防器材柜设置在密闭卸油点旁。卸油区设置导流槽，导流槽连接至隔油池。

附属房位于站区东南侧，设置卫生间，现已封堵闲置。

隔油池位于站区东北侧。

该加油站内部布置与总平面布置图一致。

站内地势平坦，砼地面，排水方便。加油站出、入口分开设置，出、入口道路宽均在 6m 以上。道路宽度满足汽车行驶安全要求。

电源采用市政供电，通过埋地填沙电缆沟从配电间敷设到用电设备。照明使用 220V 的交流电压。

加油站地形、场站采用平坡式竖向布置形式。加油站道路及场地均采用混凝土路面，站区内采用约 0.5%坡度，坡向站外。

宜黄县消防救援大队距该加油站 2.3 公里，宜黄县安康医院距该加油站约 30m（道路斜对面）。

2.2.2 主要建筑物

1) 站房

单层建筑物，建筑物耐火等级二级，砖混结构，砼地面。站房设有营业室、办公室、卫生间、发（配）电间、厨房（采用电磁炉加热）等，发（配）电间设 12KW 柴油发电机 1 台。

2) 隔油池

设 3m³ 隔油池 1 座。

3) 加油区罩棚

钢筋混凝土 Y 型立柱一根，钢筋混凝土罩棚，有效高约 4.7 m。

4) 油罐区

设 2 台 20m³ 油罐。

表 2-3 建构筑物一览表

序号	名称	建筑面积 (m ²)	层数	耐火等级	火灾危险性
1	站房	约 88.76	1	二级	/
2	加油区罩棚	117.12	高约 4.7m	/	甲类
3	油罐区	共 40m ³		/	甲类
4	隔油池	3m ³	/	/	

2.2.3 主要设备

表 2-4 主要设备表

序号	设备名称	规格型号	单位	数量	备注
1	92#汽油罐	20m ³	台	1	SF 双层罐
2	0#柴油罐	20m ³	台	1	SF 双层罐
3	双枪加油机	5~50L/min	台	2	防爆标志为: ExdibmbIIAT3Gb
4	静电接地报警器	SA-MF	台	1	
5	液位仪	Command XL-H1	套	1	设 2 个探针
6	泄漏检测仪	UZK-SA-LD		1	设 2 个探头
7	视频监控		套	1	设 7 个摄像头
8	自吸泵		台	2	
9	柴油发电机	12KW	台	1	

液位仪、泄漏检测仪未设 UPS 电源，已提出整改意见，见 7.1 章节，站房站长室设 1 个紧急切断按钮。

2.2.4 主要工艺流程

1) 汽油卸油工艺流程（一次油气回收阶段）

油罐车驶至加油站内密封卸油口停车处，利用油罐车与埋地储油罐的高位差，采用密闭式自流卸油，在油罐车卸油过程中，储油车内压力减小，埋地油罐内压力增加，埋地油罐与油罐车内的压力差，使卸油过程中挥发的油气通过管线回到油罐车内，达到油气收集的目的。待卸油结束，埋地油罐与油罐车内压力达到平衡状态，卸油油气回收阶段结束。油气回收图见图 2-1。工艺流程如下：

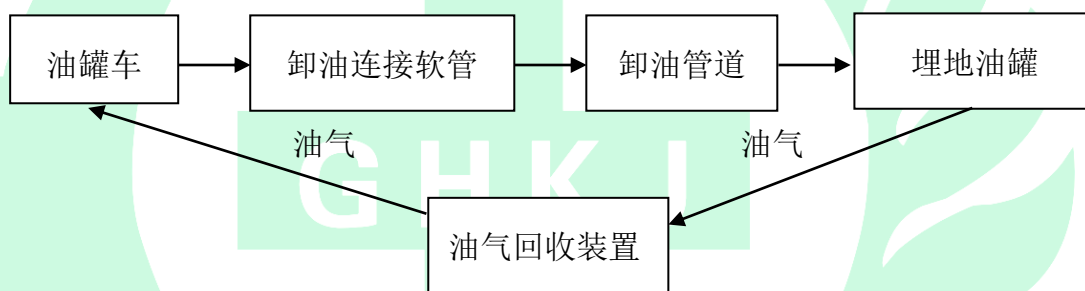


图 2-1 汽油卸油工艺流程图

2) 汽油加油工艺流程（二次油气回收阶段）

该站汽油加油作业采取自吸泵工艺并采用加油油气回收系统。二次油气回收阶段是采用真空辅助式油气回收设备，将在汽油加油过程中挥发的油气通过埋地油气回收管线收集到埋地油罐内的油气回收过程。其工艺流程如下：

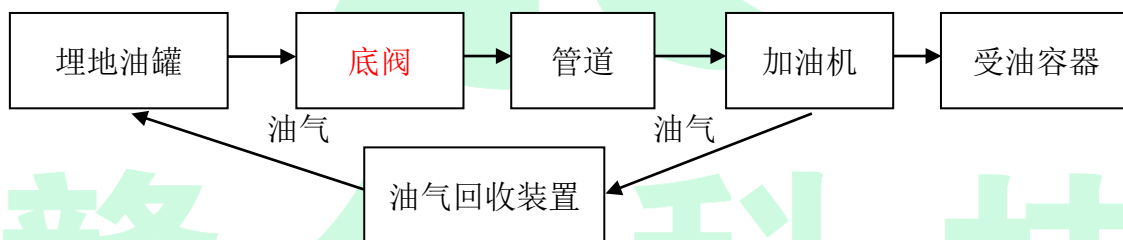


图 2-2 汽油加油工艺流程图

3) 柴油卸油工艺流程

油罐车驶至加油站内密封卸油口停车处，利用油罐车与埋地储油罐的高位差，采用密闭式卸油，同时油品蒸气从通气管管口经阻火器逸出。其流程如下：

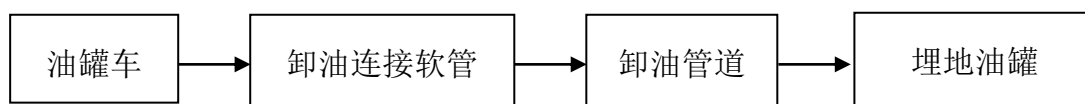


图 2-3 柴油卸油工艺流程图

4) 柴油加油工艺流程

该站柴油加油作业采取自吸泵工艺。其工艺流程如下：

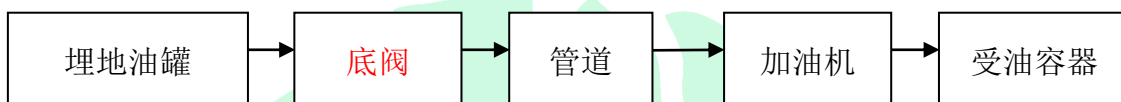


图 2-4 柴油加油工艺流程图

2.2.5 消防设施

表 2-5 加油站消防设施表

名称	型号、规格	数量	状况	场所
推车式干粉灭火器	MFTZ-35	1	良好	油罐区
手提式干粉灭火器	MFZ-5	4	良好	加油区
二氧化碳灭火器	MT-3	2	良好	发（配）电间
灭火毯	块	5	良好	油罐区、加油区
消防细沙	m ³	2	良好	卸油区
消防锹	把	2	良好	卸油区
消防桶	个	2	良好	卸油区

2.2.6 安全设施

1) 油储罐区

油储罐进油口、出油管、量油孔、设置在人孔盖上，量油孔材料为铝质，人孔盖为专用盖板，操作井口高于周围地面约 15cm。油罐区地面硬化。汽油罐与柴油罐的通气管分开设置，通气管管径为 DN50，通气管口高出地面 4m，油罐通气管口设有阻火器，汽油罐通气管口设有呼吸阀。油罐均为 SF 双层罐，油罐采取了卸油时的防满溢措施，储罐设置液位仪，具备高液位报警功能，油量到达 90% 能够触动高液位报警，油罐设置防溢阀，设置泄漏检测仪。油罐区设“严禁烟火”安全警示标志。油储罐操作井内电气及仪表接线采用防爆型。操作井处上标识油品名称。

2) 卸油区

密闭卸油区设有卸油时用于连接车辆的静电接地装置。卸油管由油罐车提供。卸油管已采用内设接地金属丝的软管，可以和车辆的油罐和贮油罐进行可靠的静电连接。

该站设置有卸油油气回收系统，油罐内的油气通过卸油油气回收管道返回油罐车。

卸油口未卸油时上锁。卸油接口设快速接头及密封盖，卸油口设有静电接地报警仪，静电接地报警仪未设置在爆炸危险 1 区，卸油口设有油品标识。

3) 加油区

输油管线采用地沟预埋式，采用细砂土填充，加油机和卸油口均使用细砂土填充。

加油机采用防爆自动计量加油机，站区未设自助加油机。

在加油岛和加油机附近的明显位置，标示了油品类别、标号以及安全警示。加油区两侧设有立柱，加油岛外侧设防撞柱。加油机上设紧急切断按钮，紧急情况下能够切断加油机。加油机内防爆接线盒采用防爆挠性管连接。

加油站罩棚按二类防雷建筑设有防雷接地保护装置，加油机设有接地设施，动力、照明干线采用铜芯电缆埋地暗敷。防雷接地和保护接地共用接地体。防雷设施经吉安市蓝天气象科技服务有限公司，检测合格，有效期至 2023 年 8 月 2 日，报告编号 1152017006 雷检字[2023]FZ006。

4) 监测监控

该站设置了视频监视系统，该系统覆盖加油区、卸油区、便利店、出入口等区域。该站油罐设带有高液位报警功能的液位监测系统和泄漏检测仪，液位仪、泄漏检测仪未设 UPS 电源，已提出整改意见，见 7.1 章节，站房站长室设 1 个紧急切断按钮。

5) 安全警示标志

加油区设置限速、严禁烟火、禁止打手机等安全警示标志，罐区设置严禁烟火标志。

6) 其他安全设施

发（配）电间设置在站房内，发（配）电间设置了挡鼠板、绝缘垫、防小动物网，营业室、发（配）电间、罩棚下设置应急照明灯，发电机排烟管口设置阻火器，站区设实体围墙。

2.2.7 安全管理制度和安全管理组织

该站对安全管理工作比较重视，各种管理制度比较完善，其管理制度有：安全生产责任制、消防管理制度、安全例会制度、安全教育培训制度、值班制度、安全检查事故隐患整改制度、防雷防静电电气设备管理制度、电气线路的检查和管理制度、用火用电安全管理制度、设备器材维护管理制度、事故应急救援预案演练制度、安全工作考评和奖惩制度、特种作业人员安全管理制度、岗位安全操作规程、劳动保护用品发放制度等。

该加油站安全管理组织完善，设有兼职安全管理员。该站主要负责人、安全管理人员已参加培训并取得资格证。应急预案在抚州市应急管理局进行了备案，备案编号：361001-2020-0048，有效期至 2023 年 8 月 9 日，该加油站于 2023 年 2 月 9 日进行防雨雪冰冻灾害应急预案演练。

表 2-6 人员持证情况一览表

序号	姓名	性别	证号	资格类型	有效期
1	陈孝天	男	36250219880328081X	县公司主要负责人	2023.10.08
2	邓小梅	女	362527197601040028	主要负责人	2024.10.10
3	陈来贵	男	362527197005050019	安全管理人员	2024.09.13

2.2.8 加油站三年来的安全状况

加油站技术、作业过程、周边环境等三年来未发生变化，于 2022 年 9 月更换新的加油机（加油枪油品和数量未发生变化），三年内未发生一般以上事故。

2.2.9 安全标准化创建情况

该站取得安全生产标准化三级企业证书，证书编号赣 AQBWHIII201910037，有效期至 2025 年 9 月 8 日。

3 主要危险、有害因素分析

3.1 物料的危險、有害因素分析

根据企业提供的资料和调研结果可知，该加油站的主要化学品物质是汽油和柴油。汽油和柴油的物料特性见下表所示。

表 3-1 汽油的理化及危险特性表

标识	中文名：汽油	英文名：Gasoline; Petrol		
	分子式：	分子量：	UN 编号：1203	
	危险类别：易燃液体，类别 2*	危险化学品序号：1630	CAS 号：86290-81-5	
	包装标志：易燃液体	包装类别：I类		
理化性质	外观与性状：无色或淡黄色易挥发液体，具有特殊臭味。			
	溶解性：不溶于水，易溶于苯、二硫化碳、醇、脂肪。			
	熔点（℃）：>-60	沸点（℃）：40~200		
	相对密度（水=1）：0.70-0.79	相对密度（空气=1）：3.5		
	饱和蒸气压（kPa）：无资料	燃烧热（kJ/mol）：无资料		
	临界温度（℃）：	临界压力（MPa）：		
燃烧爆炸危险性	燃烧性：易燃	闪点（℃）：-50		
	爆炸下限（%（v/v））：1.4	爆炸上限（%（v/v））：7.6		
	引燃温度（℃）：415~530	最小点火能（mJ）：无资料		
	最大爆炸压力（MPa）：0.813	稳定性：稳定		
	聚合危害：不聚合	燃烧分解产物：一氧化碳、二氧化碳。		
	避免接触的条件：	禁忌物：强氧化剂。		
	危险特性：其蒸气与空气可形成爆炸性混合物。遇明火、高热极易燃烧爆炸。与氧化剂能发生强烈反应。其蒸气比空气重，能在较低处扩散到相当远的地方，遇火源会着火回燃。			
	灭火方法：喷水冷却容器，可能的话将容器从火场移至空旷处。灭火剂：泡沫、干粉、二氧化碳。用水灭火无效。			
	毒性	LD ₅₀ ：67000 mg/kg(小鼠经口)		
		LD ₅₀ ：103000mg/m ³ ，2 小时(小鼠吸入)		
健康	侵入途径：吸入、食入、经皮吸收。			

康 危 害	<p>急性中毒：对中枢神经系统有麻醉作用。轻度中毒症状有头晕、头痛、恶心、呕吐、步态不稳、共济失调。高浓度吸入出现中毒性脑病。极高浓度吸入引起意识突然丧失、反射性呼吸停止。可伴有中毒性周围神经病及化学性肺炎。部分患者出现中毒性精神病。液体吸入呼吸道可引起吸入性肺炎。溅入眼内可致角膜溃疡、穿孔，甚至失明。皮肤接触致急性接触性皮炎，甚至灼伤。吞咽引起急性胃肠炎，重者出现类似急性吸入中毒症状，并可引起肝、肾损害。慢性中毒：神经衰弱综合征、植物神经功能紊乱、周围神经病。严重中毒出现中毒性脑病，症状类似精神分裂症。皮肤损害。</p>
急 救	<p>皮肤接触：立即脱去污染的衣着，用肥皂水和清水彻底冲洗皮肤。就医。 ※眼睛接触：立即提起眼睑，用大量流动清水或生理盐水彻底冲洗至少 15 分钟。就医。 ※吸入：迅速脱离现场至空气新鲜处。保持呼吸道通畅。如呼吸困难，给输氧。如呼吸停止，立即进行人工呼吸。就医。 ※食入：给饮牛奶或用植物油洗胃和灌肠。就医。</p>
防 护	<p>工程控制:生产过程密闭，全面通风。 ※呼吸系统防护:一般不需要特殊防护，高浓度接触时可佩戴自吸过滤式防毒面具（半面罩）。 ※眼睛防护:一般不需要特殊防护，高浓度接触时可戴化学安全防护眼镜。 ※身体防护:穿防静电工作服。 ※手防护:戴橡胶耐油手套。 ※其它:工作现场严禁吸烟。避免长期反复接触。</p>
泄 漏 处 理	<p>迅速撤离泄漏污染区人员至安全区，并进行隔离，严格限制出入。切断火源。建议应急处理人员戴自给正压式呼吸器，穿防静电工作服。尽可能切断泄漏源。防止流入下水道、排洪沟等限制性空间。小量泄漏：用砂土、蛭石或其它惰性材料吸收。或在保证安全情况下，就地焚烧。大量泄漏：构筑围堤或挖坑收容。用泡沫覆盖，降低蒸气灾害。用防爆泵转移至槽车或专用收集器内，回收或运至废物处理场所处置。</p>
储 运	<p>储存于阴凉、通风的库房。远离火种、热源。库温不宜超过 30℃。保持容器密封。应与氧化剂分开存放，切忌混储。采用防爆型照明、通风设施。禁止使用易产生火花的机械设备和工具。储区应备有泄漏应急处理设备和合适的收容材料。</p> <p>本品铁路运输时限使用钢制企业自备罐车装运，装运前需报有关部门批准。运输时运输车辆应配备相应品种和数量的消防器材及泄漏应急处理设备。夏季最好早晚运输。运输时所用的槽（罐）车应有接地链，槽内可设孔隔板以减少震荡产生静电。严禁与氧化剂等混装混运。运输途中应防曝晒、雨淋，防高温。中途停留时应远离火种、热源、高温区。装运该物品的车辆排气管必须配备阻火装置，禁止使用易产生火花的机械设备和工具装卸。公路运输时要按规定路线行驶，勿在居民区和人口稠密区停留。铁路运输时要禁止溜放。严禁用木船、水泥船散装运输。</p>

表 3-2 柴油

标识	中文名：柴油
	UN 编号：2924
	危险货物编号：
	危险品类别：易燃液体类别 3
理化性质	主要成份：C ₁₅ —C ₂₃ 脂肪烃和环烷烃
	性状：无色或淡黄色液体。
	凝点（℃）：≤0 相对密度（水=1）：0.85
	沸点（℃）：200~365
	溶解性：不溶于水，与有机溶剂互溶。
燃烧爆炸危险性	燃烧性：易燃烧
	闪点（℃）：0# ≥60℃
	引燃温度（℃）：（350~380）
	爆炸极限（%）：（1.5~4.5）
	危险特性：其蒸气与空气可形成爆炸性混合物，与明火易燃烧爆炸。
	燃烧（分解）产物：CO、CO ₂ 、H ₂ O
	禁忌物：强氧化物
毒性及健康危害	低毒物质。
	侵入途径：吸入、食入、经皮肤吸收
	健康危害：（参照前页汽油项）
防护措施	工程控制：密闭操作，全面通风，工作现场严禁火种。
	身体防护：穿防静电工作服。
	手防护：戴耐油手套。
储运	存储要保持容器密封，要有防火、防爆技术措施，禁止使用易产生火花的机械设备和工具。 灌装时应注意流速。且有接地装置，防止静电积聚。

加油站物料燃烧特性和毒性数据见表 3-3。

表 3-3 物料燃爆特性及毒性表

物料名称	爆炸极限 V%	引燃温度 ℃	闪点℃	火灾危险类别	进入人体途径	允许浓度 mg/m ³
汽油	1.4/7.6	415~530	-50	甲 B	呼吸、皮肤	TWA: 300

柴油	1.5/4.5	350~380	≥60	丙 _A	皮肤	
----	---------	---------	-----	----------------	----	--

3.2 危险化学品重大危险源辨识

1) 重大危险源辨识依据

(1) 概念

危险化学品重大危险源：《危险化学品重大危险源辨识》（GB18218-2018）中对重大危险源指长期地或临时的生产、储存、使用和经营危险化学品，且危险化学品的数量等于或超过临界量的单元。

单元：涉及危险化学品生产、储存装置、设施或场所，分为生产单元和储存单元。

临界量：某种或某类危险化学品构成重大危险源所规定的最小数量。

生产单元：危险化学品的生产加工及使用等的装置及设施，当装置及设施之间有切断阀时、以切断阀作为分隔界限划分为独立的单元。

储存单元：用于储存危险化学品的储罐或者仓库组成的独立的区域、储罐区以防火堤为界限划分为独立的单元，仓库以独立库房（独立建筑物）为界限划分独立单元。

(2) 重大危险源辨识指标

《危险化学品重大危险源辨识》（GB18218-2018）中对重大危险源指长期地或临时的生产、储存、使用和经营危险化学品，且危险化学品的数量等于或超过临界量的单元。

①生产单元、储存单元内存在的危险化学品为单一品种，则该危险化学品数量即为单元内危险化学品的总量，若等于或超过相应的临界量，则定为重大危险源。

②生产单元、储存单元内存在的危险化学品多品种时，则按照下式计算，若满足下式，则定为重大危险源。

$$S = \frac{q_1}{Q_1} + \frac{q_2}{Q_2} + \frac{q_3}{Q_3} + \dots + \frac{q_n}{Q_n} \geq 1$$

式中，S——辨识指标

q_1 、 q_2 、 q_3 ，...， q_n ——为每一种危险物品的实际储存量，t

Q_1 、 Q_2 、 Q_3 ，...， Q_n ——与各危险化学品相对应的临界量，t

2) 重大危险源单元划分概述

该站主要经营 0#柴油、92#汽油。列入重大危险源辨识范围的危险化学品包括汽油、柴油。

辨识单元包括：储罐区（储存单元），加油区。

3) 各单元重大危险源辨识

其重大危险源辨识见表 3-4。

表 3-4 重大危险源辨识表

序号	单元	名称	分类	临界量 (吨)	最大量(吨)	q/Q
1	储罐区	汽油	GB18218-2018 表 1, 序号 66	200	15	0.075
		柴油	GB18218-2018 表 2, W5.4	5000	17	0.0034
2	储罐区重大危险源辨识结论		$\sum q/Q=0.0784<1$, 危险化学品的量不构成重大危险源			
3	加油区 (管线)	汽油	GB18218-2018 表 1, 序号 66	200	少量	忽略不计
		柴油	GB18218-2018 表 2, W5.4	5000	少量	忽略不计
4	加油区重大危险源辨识结论		$\sum q/Q < 1$, 危险化学品的量不构成重大危险源。			

备注：

(1) 储罐区：汽油、柴油列入重大危险源辨识范围，设置 1 台 20m³汽油、1 台 20m³柴油卧式 SF 双层储罐，储罐采用内钢外玻璃纤维材质。

(2) 加油区：汽油、柴油属于重大危险源辨识范围，加油机作为加油站经营工具，为管道输送，管道中存在量很少。

(3) 该站汽油储量为20m³，汽油按密度0.75t/m³计，该站汽油储罐的总储量为15t；该站柴油储量为20m³，柴油按密度0.85t/m³计，该站柴油储罐的总储量为17t。

4) 重大危险源辨识结果

《危险化学品重大危险源辨识》（GB18218-2018），该站涉及重大危险辨识的单元为储罐区、加油区等 2 个单元，经辨识，该站油罐区和加油区均不构成危险化学品重大危险源。

3.3 站内爆炸危险区域的等级范围划分

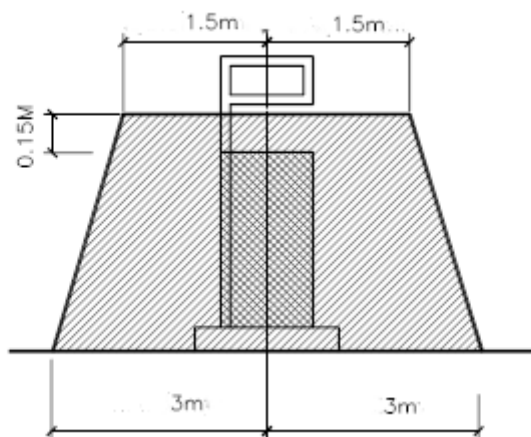
根据《汽车加油加气加氢站技术标准》（GB50156-2021）的规定，划分站内爆炸危险区域的等级范围。

1) 汽油设施的爆炸危险区域内地坪以下的沟和坑划为 1 区。

2) 汽油加油机

加油机壳体内部空间应划分为 1 区。

以加油机中心线为中心线，以半径为 3m 的地面区域为底面和以加油机下箱体顶部以上 0.15m 半径为 1.5m 的平面为顶面的圆台形空间，应划分为 2 区。



汽油加油机爆炸危险区域划分图

0 区；



1 区；



2 区

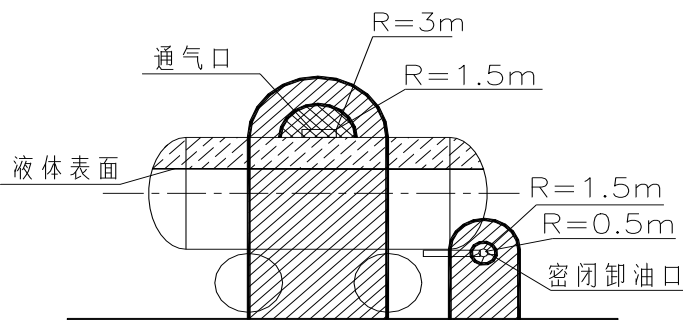


3) 油罐车卸汽油

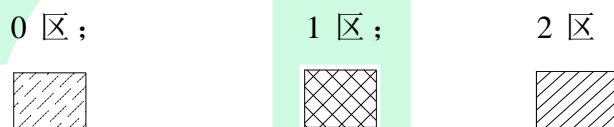
地面油罐和油罐车内部的油品表面以上空间应划分为 0 区。

以通气口为中心，半径为 1.5m 的球形空间和以密闭卸油口为中心，半径为 0.5m 的球形空间，应划分为 1 区。

以通气口为中心，半径为 3m 的球形并延至地面的空间和以密闭卸油口为中心，半径为 1.5m 的球形并延至地面的空间，应划分为 2 区。



汽油的油罐车和密闭卸油口爆炸危险区域划分图



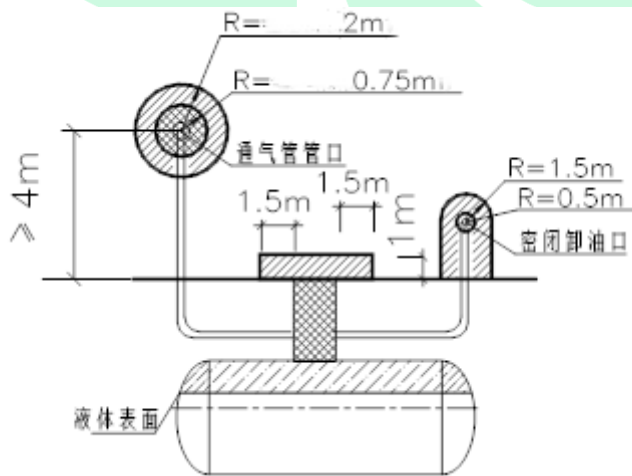
4) 埋地卧式汽油储罐

罐内部油品表面以上的空间应划分为 0 区。

人孔（阀）井内部空间、以通气管管口为中心，半径为 0.75m 的球形空间和密闭卸油口箱体内部的空间，应划分为 1 区。

距人孔（阀）井外边缘 1.5m 以内，自地面算起 1m 高的圆柱形空间、以通气管管口为中心，半径为 2m 的球形空间，应划分为 2 区。

该加油站地上密闭卸油口设在箱内，箱体外部四周 1m 和箱体顶部以上 1.5m 范围内的空间应划分为 2 区。



埋地卧式汽油储罐爆炸危险区域划分图





5) 加油站的变配电间或室外变压器应布置在爆炸危险区域之外, 且与爆炸危险区域边界线的距离不应小于 3m。变配电间的起算点应为门窗等洞口。

从上述看来, 油罐车内部的油品表面以上空间和罐内部油品表面以上的空间火灾、爆炸的危险性最大, 是连续出现或长期出现爆炸性气体混合物的环境, 应密切重视。

其次是汽油设施的爆炸危险区域内地坪以下的沟和坑; 人孔井内部空间、以通气管管口为中心, 半径为 0.75m 的球形空间和密闭卸油口箱体内部的空间; (油罐车卸汽油) 以通气口为中心, 半径为 1.5m 的球形空间和以密闭卸油口为中心, 半径为 0.5m 的球形空间; 加油机壳体内部空间; 火灾、爆炸的危险性不可忽视, 是正常运行时可能出现爆炸性气体混合物的环境, 也应重视。

3.4 主要危险因素分析

加油站经营的油品主要为汽油和柴油。

汽油一般为水白透明色, 比水轻。有特殊的汽油芳香气味, 车用汽油按现行标准有 3 个品种 11 个牌号, 其闪点为 $-50^{\circ}\text{C}\sim 10^{\circ}\text{C}$, 爆炸极限为 1.4~7.6%, 为易燃液体。柴油一般指 $200\sim 400^{\circ}\text{C}$ 的石油馏分, 有良好的挥发性、燃烧性、安定性, 分轻柴油和重柴油。轻柴油密度为 $0.8\sim 0.83\text{g}/\text{cm}^3$, 轻柴油有 7 个牌号。

从 3.1 物料的危险、有害因素分析可知, 汽油和柴油均有危险性, 遇明火高热会引起燃烧爆炸。且汽油的危险性比柴油更大。

3.4.1 火灾

车用汽油、柴油在常温下蒸发速度较快。由于加油站在卸油、储油、加油作业中不可能是完全密闭的, 油蒸汽大量积聚飘移在空气中与空气的混合气体遇火或受热就容易燃烧着火。汽油的燃烧速度很快, 最大可达 $5\text{m}/\text{s}$, 而且, 周围的空气(氧气)供应很难控制, 容易造成火灾蔓延。

车用汽油、柴油常温下是液态流体，具有流动扩散的特性。当储油、运油、加油设备发生渗漏、泄漏时会顺着地势迅速流淌扩散，极易形成油蒸汽。当油蒸汽浓度达到爆炸极限范围时，遇火源可引发燃烧事故。

进出加油站人员如果安全防范意识不强，站内吸烟易引发火灾事故。

汽油、柴油均属于易燃物品，卸油或加油过程中可能发生油品泄漏，若现场存在点火源如明火、电气火花、静电、雷击、高温红热物体等，将会造成泄漏的汽油（或柴油）着火，引发火灾事故。

油罐等设备本身设计不合格，或制造存在缺陷，造成其耐压能力不够，发生破裂，导致油品泄漏，遇点火源则发生火灾、爆炸事故。

油罐与外部管线相连的阀门、法兰、人孔等，若由于安装质量差，由于疏忽漏装垫片，都可能引起油品泄漏，泄漏油品遇点火源则易导致火灾、爆炸事故。

储油罐由于制造缺陷、选材不合理、施工时造成应力变形、焊接质量差、未经探伤检测、压力试验，易发生油品和油蒸汽泄漏，遇明火有引发火灾爆炸危险。

油罐基础不均匀沉降，可造成油罐受力不均而发生变形，焊缝开裂、管道断裂等危险，引发生油品泄漏事故，遇明火或静电火花可发生火灾爆炸事故。

3.4.2 爆炸

车用汽油、柴油的蒸气中存在一定量的氢元素，含氢的油蒸气与空气组成的混合气体达到爆炸极限时碰到很小的能量就有可能引发爆炸，爆炸极限见下表 3-5。

表 3-5 车用汽、柴油爆炸极限表

油品名称	爆炸极限%(体积)	
	下限	上限
车用汽油	1.4	7.6
柴油	1.5	4.5

从表中可以看出，车用汽油的爆炸极限较宽，当油蒸气处于饱和状态，超过爆炸极

限上限时，它与空气的混合气体遇火源只会燃烧，不会爆炸。但大多数情况下有空气的对流，油蒸气处于非饱和状态，当油蒸气的浓度达到一定比例时有可能发生爆炸。冬季气温较低条件下，油蒸汽浓度可能处在爆炸极限范围，则车用汽油蒸气与空气混合气体遇火源也会发生爆炸。因此，冬季一定要加强通风，防止油气聚积，不要形成爆炸极限条件。另外易燃易爆品一旦发生燃烧，燃烧大量产热，加速油品蒸发，极易形成爆炸性混合物，而爆炸后又转换成更大范围的燃烧，油品一旦形成大面积燃烧很容易形成燃烧与爆炸相互转换的效果。

3.4.3 静电危害

静电的积聚放电是引起火灾事故的原因之一。油品的电阻率很高，一般在 $10^9—10^{12}\Omega\cdot m$ 之间，电阻率越高导电率越小，积累电荷的能力越强。因此油品在泵送、灌装、运输等作业过程中，流动摩擦、喷射、冲击、过滤等都会产生大量静电，并且油品静电的产生速度远大于流散速度，导致静电积聚。静电积聚的危害主要是静电放电，一旦静电放电产生的电火花能量达到或超过油蒸气的最小点火能量时，就会引起燃烧或爆炸。由于汽油静电积聚能力强，而汽油最小点火能量低（汽油为0.1—0.2 MJ），因此要求加油站在油罐车卸油或利用加油枪付油时，一定要有可靠的静电接地装置，及时消除静电。

人体衣服间的摩擦、化纤衣物，纯毛制品尤为显著。例如化纤衣从毛衣外脱下时人体可带一定的电压，穿胶鞋脱工作服时可带一定的电压，在易燃易爆场所人体的静电不可忽视。如不经意的打闹，不介意的走动都如同边走边划火柴一样危险。所以加油站的员工工作服必须是防静电的面料或全棉面料，以消除人体静电。不允许穿化纤服装上岗操作，更不允许在加油作业现场穿、脱、拍打化纤服装，以免发生静电放电事故。

3.4.4 温度变化影响危害

不论是车用汽油或柴油，受热后随着温度升高、体积膨胀同时也使蒸气压力增高，

遇冷后则相反。当温度升高或降低时，容器内油品体积则增加或减小，压力则增高或降低，造成容器内压力发生变化。这种热胀冷缩的现象会损坏储油容器和油管线连接处的密封性，从而导致漏油现象。因此，在加油站储油罐一定要设通气管，及时调整罐内压力，同时也要控制空气与油储罐间油蒸汽的对流，防止发生事故。

3.4.5 雷电危害

雷电是雷云之间或雷云对地面放电的一种自然现象，水汽蒸发形成积云，云中水滴受强烈气流的摩擦产生电荷，由静电感应带电云层在大地表面感应出异性电荷，当电场强度达到一定值时即发生放电。放电瞬间产生高热，使空气急剧膨胀，产生冲击波、闪光和强噪声，从而破坏建筑物、电气设备、油罐，造成人、畜伤亡，加油站必须采取有效措施进行防护。为了防止雷电火花进入油罐，在通气管管口上一定要设置阻火器。与此同时，放电瞬间产生极强的感性电效应，使金属容器、管线等金属体产生感应电流，引起火灾，亦应重视。

3.4.6 电气事故

加油站电气设备的设置应根据不同区域的防爆分区选用不同的防爆电气，爆炸危险区采用防爆电气。当罩棚有效高度 $>4.5\text{m}$ 时，罩棚下照明灯可选防护型灯具。站房内可选一般型电气。一旦选型不当，就会埋下隐患，甚至发生事故。另外随意装接临时线，以及带电设备在运行和检修期间如有不慎均有可能造成触电伤害事故。

3.4.7 车辆伤害

车辆进出站特别是超高超重超长的运输车可能发生的碰撞、伤人、伤物事故。摩托车加完油没有推出站外立即启动可能引起火灾事故。

3.4.8 高空坠落

加油站的屋顶、罩棚在施工、维修、更换照明灯等操作如有不慎有可能发生高空坠落和高空落物的伤害事故。

3.4.9 坍塌

若罩棚因老旧或本身设计不合格，或制造存在缺陷，造成其风荷载等能力不够，可能发生坍塌事故。

3.5 有害因素分析

3.5.1 毒害分析

车用汽油、柴油都具有毒性。一般属于低毒，属于刺激型、麻醉型，在特殊的情况下具有较高的毒性。为了改善汽油的品质，常常加入添加剂，如车用汽油中的四乙基铅。高纯汽油中的清洁剂等。柴油和重质油产生的硫化氢气体都会造成对人体的毒害。侵入途径可通过呼吸、食入、皮肤接触对人体造成伤害。急性吸入后，好像有毛发沉在舌头上的感觉，大部份可由呼吸道排出。小部分在肝脏中被氧化，与葡萄糖醛酸结合可经肾脏排出，毒害作用表现在中枢神经系统机能紊乱，条件反射改变，严重时可能造成呼吸中枢麻痹。误食后可经肝脏处理大部份，对脂肪代谢有特殊影响，引起血脂波动，胆固醇和磷脂改变。

皮肤接触，可经毛细血管进入血液循环系统散布全身。

在加油过程中，人体防护不可能做到全封闭，不可避免会接触到油品，吸入油蒸气引起急、慢性中毒及职业病。

3.5.2 腐蚀性

车用汽油柴油的腐蚀性来源于油品生产过程中合成和石油裂解过程中含硫量等项

杂质的含量大小，对金属产生一定的腐蚀能力。

3.5.3 心理、生理性危险、有害因素

该站内中职工，可能存在年龄、体质、受教育程度、操作熟练程度、心理承受能力、对事物的反应速度、休息好坏等差异。在生产过程中，存在过度疲劳、健康异常、心理异常（如情绪异常、过度紧张等）或有职业禁忌症，反应迟钝等，从而不能及时判断处理故障发生事故或引发事故。

3.5.4 行为性危险、有害因素

行为性危险、有害因素主要表现为操作错误（如误操作、违章操作）或监护错误（如作业人员脱离岗位等）。

由于加油站是一个开放的经营场所，来往车辆多，车辆带来的是流动的外来人员，常有不明白加油站安全要求的人员进入加油站，并有点火吸烟、在加油区打手机、摩托车进站不熄火、用塑料桶装汽油等行为出现，这些人员的行为性危险有害因素需要加油站工作人员的安全引导和及时的制止。因此，加油站的行为性危险、有害因素多表现在外来人员中。

3.5.5 其他危险、有害因素

该站内中其他危险、有害因素主要表现为周边环境、公用辅助设施的保证等。

3.6 加油站设备危险性分析

3.6.1 油罐危险性分析

加油站主要的储存设施为卧式埋地油罐，如罐体设计不合格、不合理或制造存在缺陷，造成其耐压能力不够，发生破裂，导致油品泄漏，遇点火源则发生火灾、爆炸事故。

油罐与外部管线相连的阀门、法兰、人孔等，若由于安装质量差，由于疏忽漏装垫片，都可能引起油品泄漏，泄漏油品遇点火源则易导致火灾、爆炸事故。

储油罐由于制造缺陷、选材不合理、施工时造成应力变形、焊接质量差、未经探伤检测、压力试验，易发生油品和油蒸汽泄漏，遇明火有引发火灾爆炸危险。

油罐基础不均匀沉降，可造成油罐受力不均而发生变形，焊缝开裂、管道断裂等危险，引发生油品泄漏事故，遇明火或静电火花可发生火灾爆炸事故。

埋地油罐若安装时未采取抗浮措施，若地下水位过高或发生洪涝时，严重会导致油罐上浮，损害管道，导致油品泄漏。

若油罐未采取防腐蚀措施，会导致油罐受腐蚀而发生油品泄漏。若未采取静电接地措施，卸油时静电积聚无法释放而酿成事故。

3.6.2 卸油管及快速接头危险性分析

卸油管应伸至罐内距罐底 50mm-100mm 处，以减少卸油时油品流动、喷溅产生的静电。若卸油管未插到罐底，容易造成油品喷溅，引发卸油口火灾。

快速接头与进油管采用密闭连接，既可节省进油卸油的时间，又可减少油气蒸发，防止油品溢冒。若未连接牢固或接头损坏，会导致油品泄漏，引发火灾发生。

3.6.3 通气管危险性分析

若通气管口未安装阻火器，则无法防止罐外的火源进入罐内，而可能引发油品蒸汽的燃烧或爆炸。

3.6.4 加油机危险性分析

加油机若未采用国家定点生产厂家生产的具有整体防爆功能的加油机，会导致加油机不防爆、计量不准确、跑、冒油等情况出现，易引发事故。

加油机若未做好静电接地或接地电阻过大，会导致静电火花而引发事故。

加油机若设置在室内或通风不良处，每次加油挥发的油气集聚在一个密闭的房间内遇明火或点火源会引起爆炸事故。

3.6.5 输油管道危险性分析

加油站的输油管道若油品管道设计不符合要求、管道表面防腐蚀不符合要求等，会导致管道的泄漏或破裂而引发事故。

3.7 设备检修时的危险性分析

检修时的危险作业主要有动火作业、有限空间作业、高处作业等。安全检修管理措施不当或方案存在缺陷，会导致各类事故的发生。

3.7.1 动火作业的危险性分析

1) 未按规定划分禁火区和动火区，动火区灭火器材配备不足，未设置明显的“动火区”等字样的明显标志，动火监护不到位等均可能会因意外产生事故、扩大事故。

2) 未办动火许可证、未分析就办动火作业许可证，取样分析结果没出来或不合格就进行动火作业，将引起火灾爆炸事故。

3) 不执行动火作业有关规定：①未与其他区域有效隔离；②置换、中和、清洗不彻底；③未按时进行动火分析；④未清除动火区周围的可燃物；⑤安全距离不够；⑥未按规定配备消防设施等，若作业场所内有可燃物质残留，均可造成火灾或爆炸事故。

4) 缺乏防火防爆安全知识、电气设备不防爆或仪表漏气，也存在火灾爆炸隐患。

3.7.2 有限空间作业的危险性分析

1) 凡是进入油罐或其他闭塞场所内进行检修作业都称为有限空间作业。这类场所的危险性较敞开空间大得多，主要是危险物质不易消散，易形成火灾爆炸性混合气体或其他有毒窒息性气体。

2) 进行此类场所检查作业时，进入前必须用空气置换，并测定区域内空气中的氧含量或配备必要防护设备方可，否则易发生作业人员窒息事故。

3) 切断电源，并上锁或挂警告牌，以确保检修中不能启动机械设备，否则将造成机毁人亡惨剧。

4) 有限作业场所作业照明、作业的电动工具必须使用安全电压,符合相应的防爆要求。否则易造成触电、火灾爆炸事故。

5) 应根据作业空间形状、危险性大小和介质性质,作业前做好个体防护和相应的急救准备工作,否则易引发多类事故。

3.7.3 高处检修作业危险性分析

该加油站主要高处检维修为罩棚、站房顶部等,在检修作业中,若作业位置高于正常工作位置,应采取如下安全措施,否则容易发生人和物的坠落,产生事故。

1) 作业项目负责人安排办理《作业许可证》、《高处作业许可证》,按作业高度分级审批;作业所在的生产部门负责人签署部门意见。

2) 作业项目负责人应检查、落实高处作业用的脚手架(梯子、吊篮)、安全带、绳等用具是否安全,安排作业现场监护人;工作需要时,应设置警戒线。

3.7.4 其他

检修过程使用的临时电动工具未配备漏电保护,可能发生漏电,引起触电事故的发生。在金属容器内或潮湿环境中进行检修作业,未采用 12V 的安全电压,也可能引起触电。

检修过程中,电气开关未悬挂“停车检修,严禁合闸”标志,误合闸会发生触电事故。

检修需要的坑、井、洼、沟等缺少盖板或栏杆等防护措施,或未设置围栏和警示标志,夜间未设警告信号灯,也可能引起人员坠落受伤的事故。

检修人员未做到持证上岗,个人素质不符合作业要求,检维修前未对相关人员进行安全教育及安全交底,可能在检维修过程发生事故。

3.8 安全管理的危险性分析

安全管理的缺陷往往导致物(物料、设施、设备)的不安全状态和人的不安全行为。

安全管理缺陷主要有:

1) 设计缺陷,使用的材料、零部件制造未达到质量要求等,造成物(物料、设施、设备)的不安全因素;

2) 安全管理不科学, 机构不健全, 安全责任不明确, 安全管理规章制度不健全或执行不力;

3) 安全管理流于形式, 出事抓, 无事放;

4) 安全教育和技术培训不足或流于形式, 对职工教育不严格, 劳动纪律松弛, 对新工人的安全教育培训不落实;

5) 忽视防护设施、措施的作用, 设备无防护装置, 安全信号失灵。通风照明不符合要求, 安全工具不齐全, 存在隐患未及时消除;

6) 工艺过程、作业程序存在缺陷, 如工艺、技术错误或不当, 无操作规程或有错误等;

7) 用人的缺陷, 如人事安排不合理、负荷超限、无必要的监督和联络、禁忌作业等;

8) 对来自相关方(供应商、承包商等)风险管理的缺陷, 如外包、采购等活动中忽略了安全管理方面的要求;

9) 违反人机工程原理, 如使用的机器不适合人生理或心理特点, 此外, 一些客观因素, 如温度、湿度、风雨雪、照明、视野、噪声、振动、通风换气、色彩等也会引起设备故障或人员失误, 是导致危险、有害、物质和能量失控的间接因素;

10) 事故报告不及时, 调查、处理不当等;

11) 事故应急救援预案不落实、不定期评估完善。

安全生产管理主要体现在安全生产管理机构或专(兼)职安全生产管理人员的配置, 安全生产责任制和安全生产管理规章制度的制定和执行, 职工安全生产教育及培训的程度, 安全设施的配置及维护, 劳动防护用品的发放及使用, 安全投入的保障等方面。管理缺陷可能造成设备故障(缺陷)不能及时发现处理, 设备长期得不到维护、检修或检修质量不能保证, 安全设施、防护用品(用具)不能正常发挥作用而引发事故, 或因管理松懈使人员失误增多等。管理缺陷通常表现为违章指挥、违章作业、违反劳动纪律以

及物的不安全状态不能及时得到消除，隐患得不到及时整改等，从而使危险因素转化为事故。

安全管理缺陷主要依靠健全安全管理机构、完善安全管理规章制度并严格执行，加强员工职业技能培训和安全知识教育培训，提高员工的整体素质来消除。

3.9 职业危害分析

加油站作业工人接触的主要是汽油蒸气，尤其在夏季，工作环境温度较高，大量汽油蒸气的挥发易造成中毒事件。长期反复接触较高浓度的溶剂汽油，可致皮肤角化、皲裂、黑变病、指甲病变等。汽油中通常会加入苯，可以增加抗震爆强度、减少发动机零件的损耗。苯是高毒物质，在汽油中占 0.2% ~ 20.0%，且为人类确认的致癌物。苯引起的白血病已列入我国法定职业病名录。短期内吸入大剂量含苯汽油蒸气会引起以中枢神经抑制为主要表现的全身性疾病，慢性苯中毒则引起以造血系统损害为主要表现的全身性疾病。长期反复接触高浓度苯可引起职业性血液系统恶性肿瘤，以急性粒细胞性白血病最常见。

3.10 周边环境影响分析

1) 周边环境对该加油站构成的影响分析

中国石化销售股份有限公司江西抚州宜黄石油分公司狮子山加油站地处江西省抚州市宜黄县凤岗镇狮子山 67 号。站区北面为 213 省道、架空电力线（8m 杆高，有绝缘层，附挂通信线）、杆式变压器（按丙类厂房计算），213 省道路肩距加油机（汽、柴油）13.6m、距汽油油罐 19.6m、距柴油油罐 13.2m、距通气管管口 17.1m，架空电力线（8m 杆高，有绝缘层）、架空通信线距加油机（汽、柴油）8.3m、距汽油油罐 19.1m、距柴油油罐 13.1m、距通气管管口 16.6m，杆式变压器（按丙类厂房计算）距汽油油罐 19.1m、距柴油油罐 13.1m、距通气管管口 16.6m；站区东面为小区入口、民房（三类保护物），民房（三类保护物）距柴油加油机 30m、汽油油罐 18m、距柴油油罐 16.9m、

距通气管管口 17m；站区东南面为闲置房，闲置房距汽油油罐 8.1m；站区南面为汽修维修车间（明火点），汽修维修车间（明火点）距加油机（汽、柴油）30m、距油罐（汽、柴油）>20m；站区西侧为办公楼（三类保护物），办公楼（三类保护物）距汽油加油机 21.8m、距柴油加油机 24.8m。加油站站内有砼地面与公路相连，站区内地势平坦。站区附近 50m 内无重要建筑物，站区四周安全防护距离内无自然保护区、风景区。

周边距离符合规范要求，加油站周边人员吸烟会对该加油站造成一定影响，汽车维修在维修车间内，且汽车维修在维修车间距该较远，在正常情况下对该加油站影响较小。

2) 该加油站对周边环境影响

该加油站经营储存的油品为汽油和柴油，可能发生的事故主要有火灾、爆炸等，对周边会造成一定的影响。

加油站运行过程中易引发事故的过程主要包括加油、卸油及油品储存等环节。其中加油、卸油操作过程中引发的主要事故包括泄漏、火灾爆炸等，该加油站采用密闭式卸油，自吸泵式加油枪加油，其加油、卸油过程中油气逸散较少，排除机械故障或人为操作失误等因素，其发生泄漏的可能性是比较小的，及时发生泄漏，可通过停机、堵截或吸收、洗消等措施进一步控制事故扩大。另卸油点及加油站位置距离站区外建筑物均符合《汽车加油加气加氢站技术标准》（GB50156-2021），故一般情况下，对站外建筑物无明显影响。

油品储罐是加油站中危险物质储量较多的地方，其所在区域也是油站中最危险的区域，该加油站的储罐采用埋地敷设形式，其火灾爆炸危险性相对较小，一般不会对站外造成较大影响。

3.11 特殊要求化学品辨识

根据《易制毒化学品管理条例》（国务院令第 445 号，国务院令第 703 号修改）、《易制毒化学品购销和运输管理办法》（公安部令第 87 号[2006]）、《非药品类易制毒化学品生产、经营许可办法》（安监总局令第 5 号[2006]）等相关规定，该加油站未经

营易制毒化学品。

依据《监控化学品管理条例》（国务院令第 190 号，国务院令第 588 号修改）、《各类监控化学品名录》（中华人民共和国工业和信息化部令 2020 年第 52 号）规定，该加油站未储存或经营监控化学品。

依据公安部颁发的《易制爆危险化学品名录》（2017 年版）辨识，该加油站未贮存或经营易制爆化学品。

根据《危险化学品目录》（2015 版）（应急管理部等 10 部委 2022 年第 8 号公告修订）辨识，该加油站未储存或经营剧毒化学品。

根据《高毒化学品目录》（2003 年版）[2003]卫法监发 142 号辨识，该加油站未储存或经营高毒化学品。

根据原国家安监总局《重点监管的危险化学品名录》（2013 完整版）的要求，该加油站经营的汽油是首批重点监管的危险化学品。

根据《特别管控危险化学品目录》（第一版）辨识，该加油站涉及特别管控危险化学品汽油。

3.12 事故案例

2015 年 4 月 11 日上午 8 时 33 分，某加油站在接卸 10000 升 93#汽油至 4#罐（该罐空容量 12000 升）时，领班（因站长不在加油站）误将卸油胶管连接至正在营业的 3#罐（当时空容量为 7500 余升），复核员虽对卸油操作步骤进行了检查，但未发现卸油员的操作失误，造成冒油事件发生。

2、主要原因

（1）卸油员接卸油“十步法”程序执行不严，将本应连接至 4#罐的卸油胶管错误连接至 3#罐，导致油品外溢，复核员未认真核对确认，未及时发现和纠正错误。

（2）作业巡检走过场，未能及时发现和处置冒油。

（3）分公司、加油站教育培训不到位，安全例会、事故案例学习不重视。

(4) 油罐计量孔密封不严，没有安装液位仪。

(5) 安全隐患排查治理不到位，操作井存在孔洞与地下排水管网连通的安全隐患未能排查并整改。

3、事故经验教训

加强安全培训教育，落实安全培训教育到加油站每个员工，加强安全管理，严格执行安全巡检，严格执行操作规程，安全设施安装到位，并定期巡检，定期进行安全隐患排查治理。



4 评价单元的划分及评价方法的选择

4.1 评价单元与评价方法汇总

4.1.1 评价单元划分

根据加油站工艺和设备情况，其危险部位可划分为卸油区、油储罐区、加油区等区域。

根据评价检查内容，划分为加油站单元，危险化学品经营单位现场单元，《危险化学品经营许可证管理办法》单元。加油站单元下分为资质审查、安全管理制度、从业人员状况、加油站的基本设施和条件、站址选择及总平面布置；危险化学品经营单位现场单元下分为安全管理制度、安全管理组织、从业人员状况、存储场所要求、消防与电气设施。

4.1.2 评价方法选择

表 4-1 评价方法汇总表

序号	评价单元	评价子单元	采用的评价方法
1	加油站单元	油罐储区单元	危险度评价法
		资质审查	安全检查表法
		安全管理制度	安全检查表法
		安全管理组织	安全检查表法
		从业人员状况	安全检查表法
		加油站的基本设施和条件	安全检查表法
		站址选择及总平面布置	安全检查表法
2	危险化学品经营单位现场单元	安全管理制度	安全检查表法
		安全管理组织	安全检查表法
		从业人员状况	安全检查表法
		存储场所建筑要求	安全检查表法
		消防与电气设施	安全检查表法
3	《危险化学品经营许可证管理办法》单元		安全检查表法

4.2 评价方法的介绍

现对本站安全评价中使用的定量、定性评价方法简单介绍如下：

4.2.1 安全检查表法

安全检查表法是系统安全工程的一种最基础、最简便、广泛应用的系统危险性评价方法，是一种定性分析方法。同时通过安全检查表检查，便于发现潜在危险及时制定措施加以整改，可以有效控制事故的发生。

该评价方法以国家安全卫生法律法规、标准规范和企业内部安全卫生管理制度、操作规程等为依据，参考国内外的事故案例、本单位的经验教训以及利用其他安全分析方法分析获得的结果，在熟悉系统及系统各单元、收集各方面资料的基础上，编制符合客观实际、尽可能全面识别分析系统危险性的安全检查表。

4.2.2 危险度评价法

危险度评价法是根据日本劳动省“六阶段法”的定量评价表，结合我国《石油化工企业设计防火标准》（GB50160-2008）（2018年版）、《压力容器中化学介质毒性危害和爆炸危险程度分类标准》（HG/T20660-2017）等有关标准、规程，编制了“危险度评价取值表”。规定单元危险度由物质、容量、温度、压力和操作5个项目共同确定。其危险度分别按A=10分，B=5分，C=2分，D=0分赋值计分，由累计分值确定单元危险度。危险度评价取值表见表4-2。

表 4-2 危险度取值表

分值 项目	A (10分)	B (5分)	C (2分)	D (0分)
物质	甲类可燃气体； 甲 _A 类物质及液态烃类； 甲类固体； 极度危害介质	乙类气体； 甲 _B 、乙 _A 类可燃液体； 乙类固体； 高度危害介质	乙 _B 、丙 _A 、丙 _B 类可燃液体； 丙类固体； 中、轻度危害介质	不属A、B、C项之物质
容量	气体 1000m ³ 以上 液体 100m ³ 以上	气体 500~1000m ³ 液体 50~100m ³	气体 100~500m ³ 液体 10~50m ³	气体 <100m ³ 液体 <10m ³

温度	1000°C以上使用,其操作温度在燃点以上	1000°C以上使用,但操作温度在燃点以下; 在 250~1000°C使用,其操作温度在燃点以上	在 250~1000°C使用,但操作温度在燃点以下; 在低于在 250°C使用,其操作温度在燃点以上	在低于在 250°C使用,其操作温度在燃点以下
压力	100MPa	20~100 MPa	1~20 MPa	1 MPa 以下
操作	临界放热和特别剧烈的反应操作在爆炸极限范围内或其附近操作	中等放热反应; 系统进入空气或不纯物质,可能发生危险的操作; 使用粉状或雾状物质,有可能发生粉尘爆炸的操作; 单批式操作	轻微放热反应; 在精制过程中伴有化学反应; 单批式操作,但开始使用机械进行程序操作; 有一定危险的操作	无危险的操作

危险度分级见表 4-3。

表 4-3 危险度分级表

总分值	≥16 分	11~15 分	≤10 分
等级	I	II	III
危险程度	高度危险	中度危险	低度危险

赣华科技

5 安全评价

5.1 危险度评价

本评价单元为油储罐区。

油储罐区主要危险物质为汽油属甲_B类可燃液体，故物质取5分；

油储罐区容量（柴油减半折算）计算为30m³，故容量取2分；

本单元在常温、常压下贮存，故温度、压力取0分；

油储罐区卸油作业有一定危险操作，故操作取2分。

综上所述，油储罐区得分为9分，为III级，属低度危险。

5.2 加油站安全评价检查表

表 5-1 加油站安全评价检查表

(一)站址选择及总平面布置[GB50156-2021]			
序号	检查内容	检查记录	结论
1.	汽车加油加气加氢站应设置电视监视系统,监视范围应覆盖作业区。(3.0.27)	覆盖整个作业区	合格
2.	汽车加油加气加氢站的站址选择应符合有关规划、环境保护和防火安全的要求,并应选在交通便利、用户使用方便的地点。(4.0.1)。	符合	合格
3.	在城市中心区不应建一级汽车加油加气加氢站、CNG加气母站。(4.0.2)。	该加油站为三级站	合格
4.	城市建成区内的汽车加油加气加氢站宜靠近城市道路,但不宜选在城市干道的交叉路口附近。(4.0.3)	靠近城市道路建设	符合
5.	架空电力线路不应跨越汽车加油加气加氢站的作业区。架空通信线路不应跨越加气站、加氢合建站中加氢设施的作业区。(4.0.12)	架空电力线及通信线未跨越作业区	符合
6.	与汽车加油加气加氢站无关的可燃介质管道不应穿越汽车加油加气加氢站用地范围。(4.0.13)	无可燃介质管道穿越该站用地范围	符合
7.	车辆入口和出口应分开设置(5.0.1)。	分开设置	合格
8.	站区内停车位和道路应符合下列规定： 1站内车道或停车位宽度应按车辆类型确定。CNG加气母站内单车道或单车停车位宽度不应小于4.5m,双车道或双车停车位宽度不应小于9m;其他类型汽车加油加气加氢站的车道或停车位，单车道或单车停车位宽度不应小于4m,双车道或双车停车位宽度不应小于6m。 2站内的道路转弯半径应按行驶车型确定,且不宜小于9m。 3站内停车位应为平坡,道路坡度不应大于8%,且宜坡向站外。 4作业区内的停车场和道路路面不应采用沥青路面。(5.0.2)	站内单车道宽度不小于4m,双车道宽度不小于6m,车道未采用沥青路面,道路满足要求。	符合
9.	作业区与辅助服务区之间应有界线标识。(5.0.3)	不涉及辅助服务区	/

10.	加油加气加氢站作业区内,不得有“明火地点”或“散发火花地点”。(5.0.5)	无“明火地点”或“散发火花地点”	符合
11.	柴油尾气处理液加注设施的布置应符合下列规定: 1不符合防爆要求的设备应布置在爆炸危险区域之外,且与爆炸危险区域边界线的距离不应小于3m; 2符合防爆要求的设备,在进行平面布置时可按柴油加油机对待; 3当柴油尾气处理液的储液箱(罐)或撬装设备布置在加油岛上时,容量不得超过1.2m ³ ,且储液箱(罐)或撬装设备应在岛的两侧边缘100mm和岛端1.2m以内布置。(5.0.6)	不涉及	/
12.	电动汽车充电设施应布置在辅助服务区内。(5.0.7)	不涉及	/
13.	加油加气加氢站的变配电间或室外变压器应布置在作业区之外。变配电间的起算点应为门窗等洞口。(5.0.8)	配电间设置于作业区外	符合
14.	站房不应布置在爆炸危险区域。站房部分位于作业区内时,建筑面积等应符合本标准第14.2.10条的规定。(5.0.9)	不在爆炸危险区内	符合
15.	当汽车加油加气加氢站内设置非油品业务建筑物或设施时,不应布置在作业区内,与站内可燃液体或可燃气体设备的防火间距,应符合本标准第4.0.4条~第4.0.8条有关三类保护物的规定。当站内经营性餐饮、汽车服务、司机休息室等设施内设置明火设备时,应等同于“明火地点”或“散发火花地点”。(5.0.10)	不涉及	/
16.	汽车加油加气加氢站内的爆炸危险区域,不应超出站区围墙和可用地界线。(5.0.11)	未超出用地界限	符合
17.	汽车加油加气加氢站的工艺设备与站外建(构)筑物之间,宜设置不燃烧体实体围墙,围墙高度相对于站内和站外地坪均不宜低于2.2m。当汽车加油加气加氢站的工艺设备与站外建(构)筑物之间的距离大于本标准表4.0.4~表4.0.8中安全间距的1.5倍,且大于25m时,可设置非实体围墙。面向车辆人口和出口道路的一侧可设非实体围墙或不设围墙。与站区限毗邻的一、二级耐火等级的站外建(构)筑物,其面向加油加气加氢站侧无门、窗、孔洞的外墙,可视为站区实体围墙的一部分,但站内工艺设备与其的安全距离应符合本标准表4.0.4~表4.0.8的相关规定。(5.0.12)	站区设置实体围墙	符合

汽油油罐与站外建(构)筑物的安全距离(m)(4.0.4)

检查内容				检查记录	结论	
序号	设施名称	站外建构筑物	规范要求 (按三级站评价)			
1	汽	重要公共建筑物	35	/	/	
2		明火地点或散发火花地点	12.5	>20	合格	
3		民用建筑物保护类别	一类保护物	11	/	/
4			二类保护物	8.5	/	/
5			三类保护物	7	18	合格
6	油	甲、乙类物品生产厂房、库房和甲、乙类液体储罐	12.5	/	/	
7		丙、丁、戊类物品生产厂房、库房和丙类液体储罐以及单罐容积不大于50m ³ 的埋地甲、乙类液体储罐	10.5	19.1	合格	
8	罐	室外变配电站	12.5	/	/	
9		铁路、地上城市轨道交通线路	15.5	/	/	
10		城市快速路、主干路和高速公路、一级公路、二级公路	5.5	19.6	合格	
11		城市次干路、支路和三级公路、四级公路	5	/	/	
12		架空通信线	5	19.1	合格	

13	架空	无绝缘层	6.5	/	/	
14	电力线路	有绝缘层	5	19.1	合格	
汽油通气管口与站外建（构）筑物的安全距离（m）(4.0.4)						
序号	设施名称	站外建构筑物	规范要求	检查记录	结论	
15	汽油通气管口	重要公共建筑物	35	/	/	
16		明火地点或散发火花地点	12.5	>20	合格	
17		民用建筑物保护类别	一类保护物	11	/	/
18			二类保护物	8.5	/	/
19			三类保护物	7	17	合格
20		甲、乙类物品生产厂房、库房和甲、乙类液体储罐		12.5	/	/
21		丙、丁、戊类物品生产厂房、库房和丙类液体储罐以及单罐容积不大于50m ³ 的埋地甲、乙类液体储罐		10.5	16.6	合格
22		室外变配电站		12.5	/	/
23		铁路、地上城市轨道交通线路		15.5	/	/
24		城市快速路、主干路和高速公路、一级公路、二级公路		5	17.1	合格
25		城市次干路、支路和三级公路、四级公路		5	/	/
26		架空通信线		5	16.6	合格
27		架空	无绝缘层	6.5	/	/
28		电力线路	有绝缘层	5	16.6	合格
汽油加油机与站外建（构）筑物的安全距离（m）(4.0.4)						
序号		设施名称	站外建构筑物	规范要求	检查记录	结论
29	汽油加油机	重要公共建筑物	35	/	/	
30		明火地点或散发火花地点	12.5	30	合格	
31		民用建筑物保护类别	一类保护物	11	/	/
32			二类保护物	8.5	/	/
33			三类保护物	7	21.8	合格
34		甲、乙类物品生产厂房、库房和甲、乙类液体储罐		12.5	/	/
35		丙、丁、戊类物品生产厂房、库房和丙类液体储罐以及单罐容积不大于50m ³ 的埋地甲、乙类液体储罐		10.5	/	/
36		室外变配电站		12.5	/	/
37		铁路、地上城市轨道交通线路		15.5	/	/
38		城市快速路、主干路和高速公路、一级公路、二级公路		5	13.6	合格
39		城市次干路、支路和三级公路、四级公路		5	/	/
40		架空通信线		5	8.3	合格
41		架空	无绝缘层	6.5	/	/
42		电力线路	有绝缘层	5	8.3	合格

柴油油罐与站外建（构）筑物的安全距离（m）（4.0.4）						
检查内容						
序号	设施名称	站外建构筑物	规范要求（三级站）	检查记录	结论	
1	柴油油罐	重要公共建筑物	25	/	/	
2		明火地点或散发火花地点	10	>20	合格	
3		民用建筑物保护类别	一类保护物	6	/	/
4			二类保护物	6	/	/
5			三类保护物	6	16.9	合格
6		甲、乙类物品生产厂房、库房和甲、乙类液体储罐	9	/	/	
7		丙、丁、戊类物品生产厂房、库房和丙类液体储罐以及单罐容积不大于50m ³ 的埋地甲、乙类液体储罐	9	13.1	合格	
8		室外变配电站	12.5	/	/	
9		铁路、地上城市轨道交通线路	15	/	/	
10		城市快速路、主干路和高速公路、一级公路、二级公路	3	13.2	合格	
11		城市次干路、支路和三级公路、四级公路	3	/	/	
12		架空通信线	5	13.1	合格	
13		架空电力线路	无绝缘层	6.5	/	/
14			有绝缘层	5	13.1	合格
柴油通气管与站外建（构）筑物的安全距离（m）（4.0.4）						
序号	设施名称	站外建构筑物	规范要求（m）	检查记录	结论	
15	柴油通气管口	重要公共建筑物	25	/	/	
16		明火地点或散发火花地点	10	>20	合格	
17		民用建筑物保护类别	一类保护物	6	/	/
18			二类保护物	6	/	/
19			三类保护物	6	17	合格
20		甲、乙类物品生产厂房、库房和甲、乙类液体储罐	9	/	/	
21		丙、丁、戊类物品生产厂房、库房和丙类液体储罐以及单罐容积不大于50m ³ 的埋地甲、乙类液体储罐	9	16.6	合格	
22		室外变配电站	12.5	/	/	
23		铁路、地上城市轨道交通线路	15	/	/	
24		城市快速路、主干路和高速公路、一级公路、二级公路	3	17.1	合格	
25		城市次干路、支路和三级公路、四级公路	3	/	/	
26		架空通信线	5	16.6	合格	
27		架空电力线路	无绝缘层	6.5	/	/
28			有绝缘层	5	16.6	合格
柴油加油机与站外建（构）筑物的安全距离（m）（4.0.4）						

序号	设施名称	站外 建构筑物	规范要求 (m)	检查记录	结论		
29	柴油 加油 机	重要公共建筑物	25	/	/		
30		明火地点或散发火花地点	10	30	合格		
31		民用 建筑 物保 护类 别	一类保护物	6	/	/	
32			二类保护物	6	/	/	
33			三类保护物	6	24.8	合格	
34			甲、乙类物品生产厂房、库房和甲、乙类液体储罐	9	/	/	
35			丙、丁、戊类物品生产厂房、库房和丙类液体储罐 以及单罐容积不大于50m ³ 的埋地甲、乙类液体储罐	9	/	/	
36			室外变配电站	12.5	/	/	
37			铁路、地上城市轨道交通线路	15	/	/	
38			城市快速路、主干路和高速公路、一级公路、二级公路	3	13.6	合格	
39			城市次干路、支路和三级公路、四级公路	3	/	/	
40			架空通信线	5	8.3	合格	
41			架空 电力 线路	无绝缘层	6.5	/	/
42				有绝缘层	5	8.3	合格
站内设施之间的防火距离 (m) 5.0.13-1							
	设施名称	相邻设施	标准要求 (m)	检查记录	结论		
1	埋地 油罐	站房	4	9.3	合格		
2		附属房	7	已闲置	/		
3		埋地油罐	0.5	0.5	合格		
4		自用燃煤厨房	12.5	/	/		
5		自用有燃气(油)设备的房间	8	/	/		
6		站区围墙	2	2.8	合格		
7	通气 管口	站房	4	12	合格		
8		附属房	7	已闲置	/		
9		自用燃煤厨房	12.5	/	/		
10		自用有燃气(油)设备的房间	8	/	/		
11		密闭卸油点	3	3.5	合格		
12		站内变压器、变配电间门窗开口	5	23.5	合格		
13	加油 机	发电机排烟口	7	>20	合格		
14		站区围墙	2	2.2	合格		
15		站房	5	5	合格		
16		附属房	7	已闲置	/		
17		燃煤厨房	12.5	/	/		
18		自用有燃气(油)设备的房间	8	/	/		
20	加油 机	站内变压器、变配电间	6	6.7	合格		
21		发电机排烟口	8	>10	合格		

22	柴油	埋地油罐	站房	3	9.3	合格
23			附属房	6	已闲置	/
24			埋地油罐	0.5	0.5	合格
25			燃煤厨房	10	/	/
26			自用有燃气(油)设备的房间	6	/	/
27			站区围墙	2	2.8	合格
28		通气管口	站房	3.5	12	合格
29			附属房	6	已闲置	/
30			燃煤厨房	10	/	/
31			自用有燃气(油)设备的房间	6	/	/
32			站内变压器、变配电间门窗开口	3	23.5	合格
33			密闭卸油点	2	3.5	合格
34		站区围墙	2	2.2	合格	
35		加油机	站房	4	5	合格
36			附属房	6	已闲置	/
37			燃煤厨房	10	/	/
38			自用有燃气(油)设备的房间	6	/	/
39			站内变压器、变配电间	3	9.4	合格
40		密闭卸油点	站房	5	7.2	合格
41			汽油通气管管口	3	3.5	合格
42			柴油通气管管口	2	3.5	合格
43			自用燃煤锅炉房和燃煤厨房	15	/	/
44			自用有燃气(油)设备的房间	8	/	/
45		柴油密闭卸油口	站内变压器、变配电间	3	20	合格
46		汽油密闭卸油口	站内变压器、变配电间	4.5	20	合格
47			发电机排烟口	6.5	>20	合格

(二) 油罐

序号	检查内容	检查记录	结论
1	除撬装式加油装置所配置的防火防爆油罐外,加油站的汽油罐和柴油罐应埋地设置,严禁设在室内或地下室内。(6.1.1)	埋地,不在室内或地下室	合格
2	汽车加油站的储油罐,应采用卧式油罐。(6.1.2)	采用卧式油罐	合格
3	埋地油罐需要采用双层油罐时。可采用双层钢制油罐、双层玻璃纤维增强塑料抽罐、内钢外玻璃纤维增强塑料双层油罐。既有加油站	采用内钢外玻璃纤维增强塑料双层油罐	合格

	<p>的埋地单层钢制油罐改造为双层油罐时,可采用破璃纤维增强塑料等满足强度和防渗要求的材料进行衬里改造。(6.1.3)</p>																										
4	<p>单层钢制油罐、双钢制油罐和内钢外破璃纤维增强塑料双层油罐的内层罐的罐体结构设计,可按现行行业标准《铜制常压储罐第一部分:储存对水有污染的易燃和不易燃液体的埋地卧式圆筒形单层和双层储罐》AQ3020 的有关规定执行,并应符合下列规定。(1)钢制油罐的罐体和封头所用的钢板的公称厚度,不应小于表6.1.4的规定。</p> <table border="1" style="margin-left: 20px;"> <thead> <tr> <th rowspan="2">油罐公称直径</th> <th colspan="2">单层油罐、双层油罐内层罐罐体和封头公称厚度</th> <th colspan="2">双层钢制油罐外层罐罐体和封头公称厚度</th> </tr> <tr> <th>罐体</th> <th>封头</th> <th>罐体</th> <th>封头</th> </tr> </thead> <tbody> <tr> <td>800~1600</td> <td>5</td> <td>6</td> <td>4</td> <td>5</td> </tr> <tr> <td>1601~2500</td> <td>6</td> <td>7</td> <td>5</td> <td>6</td> </tr> <tr> <td>2501~3000</td> <td>7</td> <td>8</td> <td>5</td> <td>6</td> </tr> </tbody> </table> <p>(2)钢制油罐的设计内压不应低于0.08MPa(6.1.4)。</p>	油罐公称直径	单层油罐、双层油罐内层罐罐体和封头公称厚度		双层钢制油罐外层罐罐体和封头公称厚度		罐体	封头	罐体	封头	800~1600	5	6	4	5	1601~2500	6	7	5	6	2501~3000	7	8	5	6	罐体结构满足要求	合格
油罐公称直径	单层油罐、双层油罐内层罐罐体和封头公称厚度		双层钢制油罐外层罐罐体和封头公称厚度																								
	罐体	封头	罐体	封头																							
800~1600	5	6	4	5																							
1601~2500	6	7	5	6																							
2501~3000	7	8	5	6																							
5	<p>选用的双层破璃纤维增强塑料油罐应符合现行行业标准《加油站埋地破璃纤维增强塑料双层油罐工程技术规范》SH/T3177的有关规定;选用的钢-破璃纤维增强塑料双层油罐应符合现行行业标准《加油站埋地钢-破璃纤维增强塑料双层油罐工程技术规范》SH/T3178的有关规定。(6.1.5)</p>	SF 罐符合行业标准要求	合格																								
6	<p>加油站在役油罐进行加内衬防渗漏改造时,应符合现行国家标准《加油站在役油罐防渗漏改造工程技术标准》GB/T51344的有关规定。(6.1.6)</p>	/	/																								
7	<p>与罐内油品直接接触的破璃纤维增强塑料等非金属层,应满足消除油品静电荷的要求,其表面电阻率应小于$10^9 \Omega$;当表面电阻率无法满足小于$10^9 \Omega$的要求时,应在罐内安装能够消除油品静电电荷的物体。消除油品静电电荷的物体可为浸入油品中的钢板,也可为钢制的进油立管、出油管等金属物,表面积之和不应小于下式的计算值。 $A=0.04V_t$ (A-浸入油品中的金属物表面积之和 (m^2); V_t-储罐容量 (m^3)) (6.1.7)</p>	该站油罐内层为钢制	/																								
8	<p>安装在罐内的静电消除物体应接地,接地电阻应符合本标准第11.2节的有关规定。(6.1.8)</p>	不涉及	/																								
9	<p>双层油罐内壁与外壁之间应有满足渗漏检测需求的贯通间隙。(6.1.9)</p>	有满足渗漏检测需要的贯通间隙	合格																								

10	双层钢制油罐、内钢外玻璃纤维增强塑料双层油罐和玻璃纤维增强塑料等非金属防渗衬里的双层油罐,应设渗漏检测立管,并应符合下列规定: 1检测立管应采用钢管,直径宜为80mm,壁厚不宜小于4mm; 2检测立管应位于油罐顶部的纵向中心线上; 3检测立管的底部管口应与油罐内、外壁间隙相连通,顶部管口应装防尘盖; 4检测立管应满足人工检测和在线监测的要求,并应保证油罐内、外壁任何部位出现渗漏均能被发现。(6.1.10)	设置渗漏检测立管,符合要求	合格
11	油罐应采用钢制人孔盖。(6.1.11)	采用钢制人孔盖	合格
12	油罐设在非车行道下面时,罐顶的覆土厚度不应小于0.5m;设在车行道下面时,罐顶低于混凝土路面不宜小于0.9m。钢制油罐的周围应回填中性沙或细土,其厚度不应小于0.3m;外层为玻璃纤维增强塑料材料的油罐,回填料应符合产品说明书的要求。(6.1.12)	油罐埋地深度符合要求	合格
13	当埋地油罐受地下水或雨水作用有上浮的可能时,应采取防止油罐上浮的措施。(6.1.13)	采取了防止油罐上浮的措施	合格
14	埋地油罐的人孔应设操作井。设在车行道下面的人孔井应采用加油站车行道下专用的密闭井盖和井座。(6.1.14)	设置了操作井	合格
15	油罐卸油应采取防满溢措施。油料达到油罐容量90%时,应能触动高液位报警装置;油料达到油罐容量的95%时,应能自动停止油料继续进罐。高液位报警装置应位于工作人员便于觉察的地点。(6.1.15)	有高液位报警装置,油罐设置防溢阀	合格
16	设有油气回收系统的加油站,站内油罐应设带有高液位报警功能的液位监测系统。单层油罐的液位监测系统尚应具备渗漏检测功能,渗漏检测分辨率不宜大于0.8L/h。(6.1.16)	设置高液位报警功能的液位监测系统	合格
17	与土壤接触的钢制油罐外表面,防腐设计应符合现行行业标准《石油化工设备和管道涂料防腐蚀设计标准》SH/T 3022的有关规定,且防腐等级不应低于加强级。(6.1.17)	该站双层罐外层为玻璃纤维增强塑料	/
(三) 加油机			
序号	检查内容	检查记录	结论
1	加油机不得设置在室内。(6.2.1)	室外	合格
2	加油枪应采用自封式加油枪。汽油加油枪的流量不应大于50L/min。(6.2.2)	汽油加油枪不大于50L/min	合格
3	加油软管上宜设安全拉断阀。(6.2.3)	设安全拉断阀	合格

4	以正压(潜油泵) 供油的加油机，底部的供油管道上应设剪切阀，当加油机被撞或起火时，剪切阀应能自动关闭。（6.2.4）	采用自吸泵	不涉及
5	采用一机多油品的加油机时，加油机上的放枪位应有各油品的文字标识，加油枪应有颜色标识。（6.2.5）	油品有文字和颜色标识	合格
（四）工艺系统			
序号	检查内容	检查记录	结论
1	汽油和柴油油罐车卸油必须采用密闭卸油方式。汽油油罐车应具有卸油油气回收系统。（6.3.1）	密闭卸油，有卸油油气回收系统	合格
2	每个油罐应各自设置卸油管道和卸接口。各卸油接口及油气回收接口应有明显的标识。（6.3.2）	每个油罐均有卸油管道，有油品标识	合格
3	卸油接口应装设快速接头及密封盖。（6.3.3）	设置快速接头及密封盖	合格
4	加油站卸油油气回收系统的设计应符合下列规定： 1、汽油罐车向站内油罐卸油应采用平衡式密闭油气回收系统。 2、各汽油罐可共用一根卸油油气回收主管，回收主管的公称直径不宜小于100mm。 3、卸油油气回收管道的接口宜采用自闭式快速接头和盖帽，采用非自闭式快速接头时，应在靠近快速接头的连接管道上装设阀门和盖帽。（6.3.4）	卸油采用平衡式密闭油气回收系统	合格
5	加油站宜采用油罐装设潜油泵的一泵供多机(枪)的加油工艺。采用自吸式加油机时，每台加油机应按加油品种单独设置进油管和罐内底阀。（6.3.5）	采用自吸泵方式加油，每台加油机按加油品种单独设置进油管和罐内底阀	合格
6	加油站应采用加油油气回收系统。（6.3.6）	采用加油油气回收系统	合格
7	加油油气回收系统的设计应符合下列规定： 1、应采用真空辅助式油气回收系统。 2、汽油加油机与油罐之间应设油气回收管道，多台汽油加油机可共用一根油气回收主管，油气回收主管的公称直径不应小于50mm。 3、加油油气回收系统应采取防止油气反向流至加油枪的措施。 4、加油机应具备回收油气功能，其气液比宜设定为1.0-1.2。 5、在加油机底部与油气回收立管的连接处，应安装一个用于检测液阻和系统密闭性的丝接三通，其旁通短管上应设公称直径为25mm的球阀及丝堵。（6.3.7）	加油油气回收系统采用真空辅助式油气回收系统	合格
8	油罐的接合管设置应符合下列规定： 1、接合管应为金属材质。 2、接合管应设在油罐的顶部，其中进油接合管、出油接合管或潜	油罐的接合管设置符合要求	合格

	<p>油泵安装口，应设于人孔盖上。</p> <p>3、进油管应伸至罐内距罐底50mm-100mm处，进油立管的底端应为45°斜管口或T形管口。进油管管壁上不得有与油罐气相空间相通的开口。</p> <p>4、罐内潜油泵的人油口或通往自吸式加油机管道的罐内底阀，应高于罐底150mm-200mm。</p> <p>5、油罐的量油孔应设带锁的量油帽。量抽孔下部的接合管宜向下伸至罐内距罐底200mm处，并应有检尺时使接合管内液位与罐内液位相一致的技术措施。</p> <p>6、油罐人孔井内的管道及设备，应保证油罐人孔盖的可拆装性。</p> <p>7、人孔盖上的接合管与引出井外管道的连接，宜采用金属软管过渡连接。（6.3.8）</p>		
9	汽油罐与柴油罐的通气管应分开设置。通气管管口高出地面的高度不应小于4m。沿建（构）筑物的墙（柱）向上敷设的通气管，其管口应高出建筑物的顶面2m及以上。通气管管口应设置阻火器。（6.3.9）	汽油及柴油通气管分开设置，高出地面4m	合格
10	通气管的公称直径不应小于50mm。（6.3.10）	为DN50	合格
11	当加油站采用油气回收系统时，汽油罐的通气管管口除应装设阻火器外，尚应装设呼吸阀。呼吸阀的工作正压宜为2kPa-3kPa，工作负压宜为1.5kPa-2kPa。（6.3.11）	汽油罐的通气管管口设阻火呼吸阀	合格
12	<p>加油站工艺管道的选用应符合下列规定：</p> <p>1地面敷设的工艺管道应采用符合现行国家标准《输送流体用无缝钢管》GB/T 8163的无缝钢管；</p> <p>2其他管道应采用输送流体用无缝钢管或适于输送油品的热塑性塑料管道，所采用的热塑性塑料管道应有质量证明文件，非烃类车用燃料不得采用不导静电的热塑性塑料管道；</p> <p>3无缝钢管的公称壁厚不应小于4mm，埋地钢管的连接应采用焊接；</p> <p>4热塑性塑料管道的主体结构层应为无孔隙聚乙烯材料，壁厚不应小于4mm，埋地部分的热塑性塑料管道应采用配套的专用连接管件电熔连接；</p> <p>5导静电热塑性塑料管道导静电衬层的体电阻率应小于$10^8 \Omega \cdot m$，表面电阻率应小于$10^{10} \Omega$；</p> <p>6不导静电热塑性塑料管道主体结构层的介电击穿强度应大于100kV；</p> <p>7柴油尾气处理液加注设备的管道，应采用奥氏体不锈钢管道或能满足输送柴油尾气处理液的其他管道。（6.3.12）</p>	该站工艺管道的选用符合要求	合格
13	油罐车卸油时用的卸油连通软管、油气回收连通软管，应采用导静电耐油软管，其体电阻率应小于 $10^8 \Omega \cdot m$ ，表面电阻率应小于 $10^{10} \Omega$ ，或采用内附金属丝（网）的橡胶软管。（6.3.13）	采用导静电耐油软管	合格
14	加油站内的工艺管道除必须露出地面的以外，均应埋地敷设。当采用管沟敷设时，管沟必须用中性沙子或细土填满、填实。（6.3.14）	埋地敷设	合格
15	卸油管道、卸油油气回收管道、加油油气回收管道和油罐通气管横管，应坡向埋地油罐。卸油管道的坡度不应小于2‰，卸油管气回	设置符合要求	合格

	收管道、加油油气回收管道和油罐通气管横管的坡度，不应小于1%。(6.3.15)		
16	受地形限制，加油油气回收管道坡向油罐的坡度无法满足本标准第6.3.14条的要求时，可在管道靠近油罐的位置设置集液器，且管道坡向集液器的坡度不应小于1%。(6.3.16)	/	/
17	埋地工艺管道的埋设深度不得小于0.4m。敷设在混凝土场地或道路下面的管道.管顶低于混凝土下表面不得小于0.2m。管道周围应回填不小于100mm 厚的中性沙子或细土。(6.3.17)	管道埋深符合要求	合格
18	工艺管道不应穿过或跨越站房等与其无直接关系的建(构)筑物;与管沟、电缆沟和排水沟相交叉时，应采取相应的防护措施。(6.3.18)	工艺管道不穿越无关建(构)筑物	合格
19	不导静电热塑性塑料管道的设计和安装，除应符合本标准第6.3.12条的有关规定外，尚应符合下列规定： 1、管道内油品的流速应小于2.8m/s。 2、管道在人孔井内、加油机底槽和卸油口等处未完全埋地的部分，应在满足管道连接要求的前提下，采用最短的安装长度和最少的接头。(6.3.19)	/	/
20	埋地钢质管道外表面的防腐设计，应符合现行国家标准《钢质管道外腐蚀控制规范》GB/T 21447 的相关规定。(6.3.20)	符合要求	合格
(五) 防渗措施			
序号	检查内容	检查记录	结论
2	加油站埋地油罐应采用下列之一的防渗方式：1、采用双层油罐；2、单层油罐设置防渗罐池。(6.5.1)	采用双层油罐	合格
3	防渗罐池的设计应符合下列规定： 1 防渗罐池应采用防渗钢筋混凝土整体浇筑，并应符合现行国家标准《地下工程防水技术规范》GB50108的有关规定。 2 防渗罐池应根据油罐的数量设置隔池。一个隔池内的油罐不应多于两座。 3 防渗罐池的池壁顶应高于池内罐顶标高，池底宜低于罐底设计标高200mm，墙面与罐壁之间的间距不应小于500mm。 4 防渗罐池的内表面应衬玻璃钢或其他材料防渗层。 5 防渗罐池内的空间应采用中性沙回填。 6 防渗罐池的上部应采取防止雨水、地表水和外部泄漏油品渗入池内的措施。(6.5.2)	/	/
4	防渗罐池的各隔池内应设检测立管，检测立管的设置应符合下列规定： 1 检测立管应采用耐油、耐腐蚀的管材制作，直径宜为100mm，壁厚不应小于4mm。 2 检测立管的下端应置于防渗罐池的最低处，除设置在车道下的	/	/

	油罐外,检测立管的上部管口应高出罐区设计地面200mm; 3 检测立管与池内罐顶标高以下范围应为过滤管段,过滤管段应能允许池内任何层面的渗漏液体进入检测管,并应能阻止泥沙侵入。 4 检测立管周围应回填粒径为10mm~30mm的砾石。 5 检测口应有防止雨水、油污、杂物侵入的保护盖和标识。(6.5.3)		
5	装有潜油泵的油罐人孔操作井、卸油口井、加油机底槽等可能发生油品渗漏的部位,也应采取相应的防渗措施。(6.5.4)	不涉及潜油泵	/
6	加油站埋地加油管道应采用双层管道。双层管道的设计应符合下列规定: 1 双层管道的内层管应符合本标准第6.3节的有关规定。 2 采用双层非金属管道时,外层管应满足耐油、耐腐蚀、耐老化和系统试验压力的要求。 3 采用双层钢质管道时,外层管的壁厚不应小于5mm。 4 双层管道系统的内层管与外层管之间的缝隙应贯通。 5 双层管道系统的最低点应设检漏点。 6 双层管道坡向检漏点的坡度,不应小于5%,并应保证内层管和外层管任何部位出现渗漏均能在检漏点处被发现。 7 管道系统的渗漏检测宜采用在线监测系统。(6.5.5)	埋地加油管道采用双层管道,其设置符合要求	合格
7	双层油罐、防渗罐池的渗漏检测宜采用在线监测系统。采用液体传感器监测时,传感器的检测精度不应大于3.5mm。(6.5.6)	采用在线监测系统	合格
(六) 消防设施及给排水			
序号	消防器材配置检查内容	检查记录	结论
1	每2台加油机应设置不少于2具5kg手提式干粉灭火器,或1具5kg手提式干粉灭火器和1具6L泡沫灭火器。加油机不足2台应按2台配置(12.1.1)。	加油区 5kg 手提式干粉灭火器各 4 只	合格
2	地下储罐应配置1台不小于35kg推车式干粉灭火器,当两种介质储罐之间的距离超过15m时,应分别设置(12.1.1)。	35kg 推车式干粉灭火器 1 台	合格
3	一、二级加油站应配置灭火毯5块,沙子2m ³ ;三级加油站应配置灭火毯不少于2块,沙子2m ³ (12.1.1)。	灭火毯 5 块,沙子 2m ³	合格
4	其余建筑的灭火器配置,应符合现行国家标准《建筑灭火器配置设计规范》GB 50140的有关规定。(12.1.2)	符合要求	合格
5	加油站可不设消防给水系统。(12.2.3)	不设置消防给水系统	/
	给排水系统检查内容	检查记录	结论
6	站内地面雨水可散流出站外,当雨水有明沟排到站外时,应在围墙内设置水封装置。(12.3.2)	散流出站外	合格

7	加油站排出建筑物或围墙的污水,在建筑物墙外或围墙内应分别设水封井,水封井的水封高度不应小于0.25m,水封井应设沉淀段,沉淀段高度不应小于0.25m。(12.3.2)	设置隔油池	合格
8	清洗油罐的污水应集中收集处理,不应直接进入排水管道。(12.3.2)	集中收集处理	合格
9	排出站外的污水应符合国家现行有关污水排放标准的规定。(12.3.2)	处理后达标排放	合格
10	加油站不应采用暗沟排水。(12.3.2)	不采用暗沟排水	合格
11	排水井、雨水口和化粪池不应设在作业区和可燃液体出现泄漏事故时可能流经的部位。(12.3.3)	不设置在左述区域	合格
(七)供配电			
序号	检查内容	检查记录	结论
1	加油站的供电负荷等级可分为三级,信息系统应设不间断电源。(13.1.1)	液位仪及渗漏监测装置未设置不间断电源	不合格
2	加油站宜采用电压为380/220V的外接电源。(13.1.2)	市政供电	合格
3	加油站罩棚、营业室等处均应设应急照明,连续供电时间不应少于90min。(13.1.3)	罩棚、营业室设置应急照明,持续时间可达90min	合格
4	当引用外电源有困难时,加油站可设置小型内燃发电机组。内燃机的排烟管口应安装阻火器。排烟管口至各爆炸危险区域边界的水平距离,应符合下列规定: 1.排烟口高出地面4.5m以下时,不应小于5m。 2.排烟口高出地面4.5m及以上时,不应小于3m。(13.1.4)	发电机排烟管口至各爆炸危险区域边界不小于5m,排烟管口设阻火器	合格
5	加油站的电缆宜采用直埋或电缆穿管敷设。电缆穿越行车道部分应穿钢管保护。(13.1.5)	电缆设置符合要求	合格
6	当采用电缆沟敷设电缆时,作业区内的电缆沟内必须充沙填实。电缆不得与油品、热力管道敷设在同一沟内。(13.1.6)	符合要求	合格
7	加油站内爆炸危险区域内的电气设备选型、安装、电力线路敷设等应符合国家标准《爆炸危险环境电力装置设计规范》GB50058的规定。(13.1.7)	防爆等级符合要求	合格
8	加油站内爆炸危险区域以外的照明灯具可选用非防爆型。罩棚下处于非爆炸危险区域的灯具应选用防护等级不低于IP44级的照明灯具。(13.1.8)	灯具设置符合要求	合格

(八)防雷、防静电			
序号	检查内容	检查记录	结论
1	钢制油罐必须进行防雷接地，接地点不应少于两处(13.2.1)。	两处	合格
2	汽车加油加气加氢站的防雷接地、防静电接地、电气设备的工作接地、保护接地及信息系统的接地等宜共用接地装置,接地电阻不应大于 4Ω 。(13.2.2)。	接地电阻不大于 4Ω	合格
3	埋地钢制油罐以及非金属油罐顶部的金属部件和罐内的各金属部件，必须与非埋地部分的工艺金属管道相互做电气连接并接地。(13.2.4)	按要求接地	合格
4	加油站内油气放空管在接入全站共用接地装置后，可不单独做防雷接地。(13.2.5)	接入全站共同接地装置	合格
5	当汽车加油站内的站房和罩棚等建筑物需要防直击雷时，应采用接闪带(网)保护。当罩棚采用金属屋面时，宜利用屋面作为接闪器，但应符合下列规定： 1 板间的连接应是持久的电气贯通，可采用铜锌合金焊、熔焊、卷边压接、缝接、螺钉或螺栓连接； 2 金属板下面不应有易燃物品，热镀锌钢板的厚度不应小于 0.5mm ，铝板的厚度不应小于 0.65mm ，锌板的厚度不应小于 0.7mm ； 3 金属板应无绝缘被覆层。(13.2.6)	防雷直击设置符合要求	合格
6	加油站的信息系统应采用铠装电缆或导线穿钢管配线。配线电缆铠装金属层两端、保护钢管两端均应接地(13.2.7)。	符合要求	合格
7	加油站信息系统的配电线路首、末端与电子器件连接时，应装设与电子器件耐压水平相适应的过电压(电涌)保护器(13.2.8)。	符合要求	合格
8	380/220V供配电系统宜采用TN-S系统，当外电源为380V时，可采用TN-C-S系统。供电系统的电缆金属外皮或电缆金属保护管两端均应接地，在供配电系统的电源端应安装与设备耐压水平相适应的过电压(电涌)保护器(13.2.9)。	符合要求	合格
9	地上或管沟敷设的油品管道，应设防静电和防感应雷的共用接地装置，其接地电阻不应大于 30Ω (13.2.10)。	符合要求	合格
	油罐车卸车场地应设卸车临时用的防静电接地装置，并应设置能检测跨接线及监视接地装置状态的静电接地仪。(13.2.11)	设置固定式防静电接地装置	合格
10	在爆炸危险区域内工艺管道上的法兰、胶管两端等连接处应用金属线跨接。当法兰的连接螺栓不少于5根时，在非腐蚀环境下可不跨接。(13.2.12)	工艺管道上的法兰、胶管等设置符合要求	合格
11	油罐车卸油用的卸油软管、油气回收软管与两端街头、应保证可靠的电气连接(13.2.13)。	有可靠的电气连接	合格

12	采用防静电的热塑性塑料管道时,导电内衬应接地.采用不防静电的热塑性塑料管道时,不埋地部分的热熔连接件应保证长期可靠的接地,也可来用专用的密封帽将连接管件的电熔插孔密封,管道或接头的其他导电部件也应接地。(13.2.14)	按要求进行接地	合格	
13	防静电接地装置的接地电阻不应大于100Ω(13.2.15)。	接地电阻不大于100Ω	合格	
14	油罐车卸车场地内用于防静电跨接的固定接地装置不应设置在爆炸危险1区。(13.2.16)	不在1区内	合格	
(八)紧急切断系统				
序号	检查内容	检查记录	结论	
1	汽车加油站应设置紧急切断系统,该系统应能在事故状态下实现紧急停车和关闭紧急切断阀的保护功能。(13.5.1)	设置紧急切断系统	合格	
2	紧急切断系统应至少在下列位置设置紧急切断开关: 1在汽车加油加气加氢站现场工作人员容易接近且较为安全的位置; 2在控制室、值班室内或站房收银台等有人员值守的位置。(13.5.2)	站房站长室设置紧急切断开关	合格	
3	工艺设备的电源和工艺管道上的紧急切断阀应由手动启动的远程控制切断系统操纵关闭。(13.5.3)	可由手动启动的远程控制切断系统操纵关闭	合格	
4	紧急切断系统应只能手动复位。(13.5.4)	只能手动复位	合格	
(九)采暖通风、建(构)筑物、绿化				
序号	检查内容	检查记录	结论	
1	汽车加油加气加氢站内的各类房间应根据站场环境、生产工艺特点和运行管理需要进行采暖设计。采暖房间的室内计算温度不宜低于表14.1.1的规定。(14.1.1)	采用空调采暖	符合	
	房间名称			采暖室内计算温度(℃)
	营业室、仪表控制室、办公室、值班休息室			18
	浴室、更衣室			25
	卫生间			12
	压缩机间、调压器间、可燃液体泵房、发电间			12
	消防器材间	5		

2	汽车加油站的采暖宜利用城市、小区或邻近单位的热源。无利用条件时,可在汽车加油站内设置锅炉房。(14.1.2)。	/	/
3	设置在站房内的热水锅炉房(间)应符合下列要求: 1、锅炉宜选用额定供热量不大于140KW的小型锅炉。 2、当采用燃煤锅炉时,宜选用具有除尘功能的自然通风型锅炉。锅炉烟囱出口应高出屋顶2m及以上,且应采取防止火星外逸的有效措施。 3、当采用燃气热水器采暖时,热水器应设有排烟系统和熄火保护等安全装置。(14.1.3)	/	/
4	加油站内爆炸危险区域中的房间或箱体应采取通风措施,并应符合下列规定: 1、采用强制通风时,通风设备的通风能力在工艺设备工作期间应按每小时换气12次计算,在工艺设备非工作期间应按每小时换气5次计算。通风设备应防爆,并应与可燃气体浓度报警器联锁。 2、采用自然通风时,通风口总面积不应小于300cm ² /m ² (地面),通风口不应少于2个,且应靠近可燃气体积聚的部位设置。(14.1.4)	爆炸危险区域内未设房间	/
5	加油站室内外采暖管道宜直埋敷设,当采用管沟敷设时,管沟应充沙填实,进、出建筑物应采取隔断措施。(14.1.5)	/	/
6	作业区内的站房及其他附属建筑物的耐火等级不应低于二级。罩棚顶棚可采用无防火保护的钢结构。(14.2.1)	符合要求	合格
7	汽车加油场地宜设罩棚,罩棚的设计应符合下列规定: 1罩棚应采用不燃烧材料建造; 2进站口无限高措施时,罩棚的净空高度不应小于4.5m;进站口有限高措施时,罩棚的净空高度不应小于限高高度; 3罩棚遮盖加油机的平面投影距离不宜小于2m; 4罩棚的安全等级和可靠度设计应按现行国家标准《建筑结构可靠度设计统一标准》GB50068的有关规定执行; 5罩棚设计应计及活荷载、雪荷载、风荷载,其设计标准值应符合现行国家标准《建筑结构荷载规范》GB50009的有关规定; 6罩棚的抗震设计应按现行国家标准《建筑抗震设计规范》GB50011的有关规定执行; 7罩棚柱应有防止车辆碰撞的技术措施。(14.2.2)	罩棚采用不燃烧材料建造,最低高度为4.7m,罩棚设置符合要求	合格
8	加油岛的设计应符合下列规定: 1 加油岛应高出停车位的地坪0.15-0.2m; 2.加油岛两端的宽度不应小于1.2m; 3 加油岛上的罩棚立柱边缘距岛端部不应小于0.6m。 4 靠近岛端部的加油机岛上的工艺设备应有防止车辆误碰撞的措施和警示标识。采用钢管防撞柱(栏)时,其钢管的直径不应小于100mm,高度不应于0.5m,并应设置牢固。(14.2.3)	加油岛设置符合要求,外侧设置有防撞柱	合格
9	汽车加油加气加氢站内的工艺设备不宜布置在封闭的房间或箱体内部;工艺设备需要布置在封闭的房间或箱体内时,房间或箱体内应设置可燃气体检测报警器和强制通风设备,并应符合本标准第14.1.4条的规定。(14.2.7)	工艺设备不设置在封闭房间及箱体内	合格
10	站房可由办公室、值班室、营业室、控制室、变配电间、卫生间和便利店等组成,站房内可设非明火餐厨设备。(14.2.9)	符合要求	合格

11	站房的一部分位于作业区内时,该站房的建筑面积不宜超过300m ² ,且该站房内不得有明火设备。(14.2.10)	不位于作业区	/
12	辅助服务区内建筑物的面积不应超过本标准附录B中三类保护物标准,其消防设计应符合现行国家标准《建筑设计防火规范》(GB50016)的有关规定。(14.2.11)	/	/
13	站房可与设置在辅助服务区内的餐厅、汽车服务、锅炉房、厨房、员工宿舍、司机休息室等设施合建,但站房与餐厅、汽车服务、锅炉房、厨房、员工宿舍、司机休息室等设施之间应设置无门窗洞口,且耐火极限不低于3h的实体墙。(14.2.12)	/	/
14	站房可设在站外民用建筑物内或与站外民用建筑物合建,并应符合下列规定: 1、站房与民用建筑物之间不得有连接通道。 2、站房应单独开设通向汽车加油站的出入口。 3、民用建筑物不得有直接通向汽车加油站的出入口。(14.2.13)	/	/
15	站内的锅炉房、厨房等有明火设备的房间与工艺设备之间的距离符合表5.0.13的规定但小于或等于25m时,朝向作业区的外墙应为无门窗洞口且耐火极限不低于3h的实体墙。(14.2.14)	/	/
16	加油站内不应建地下和半地下室。(14.2.15)	不建地下和半地下室	合格
17	埋地油罐的排水井应采取防渗漏措施,位于爆炸危险区域内的操作井和排水井应有防止火花的措施。(14.2.16)。	采取相应措施	合格
18	加油站作业区内不得种植油性植物。(14.3.1)	不种植油性植物	合格

评价小结:由上表可知,存在的不符合项有:液位仪、泄漏检测仪未设UPS电源。

5.3 危险化学品经营单位安全评价现场检查表

表 5-2 危险化学品经营单位安全评价现场检查表

项目	检查内容	类别	检查记录	结论
一 安全 管理 制度	1.有各级各类人员的安全管理责任制。	A	具备	合格
	2.有健全的安全管理(包括教育培训、防火、动火、用火、检修、废弃物处理)制度,经营剧毒化学品的需有剧毒化学品的管理内容(包括剧毒物品的“双人双锁”制等)。	A	建立	合格
	3.有完善的经营、销售(包括采购、出入库登记、验收、发放、出售等)管理制度,经营剧毒化学品的需有剧毒化学品的管理内容(包括销售剧毒化学品的登记和查验准购证等)。	A	有经营、销售制度	合格

	4.建立安全检查(包括巡回检查、夜间和节假日值班)制度。	B	有安全检查制度	合格
	5.有符合国家标准《易燃易爆性商品储存养护技术条件》(GB17914-2013)、《腐蚀性商品储存养护技术条件》(GB17915-2013)、《毒害性商品储存养护技术条件》(GB17916-2013)的仓储物品储存养护制度。	B	无此项	/
	6.有各岗位(包括装卸、搬运、劳动保护用品的佩戴和防火花工具使用等)安全操作规程。	A	有安全操作规程	合格
	7.有事故应急救援措施;构成重大危险源的,建立事故应急救援预案,内容一般包括:应急处理组织与职责、事故类型和原因、事故防范措施、事故应急处理原则和程序、事故报警和报告、工程抢险和医疗救护、演练等。	B	有事故应急救援预案	合格
二 安全 管理 组织	1.有安全管理机构或者配备专职安全管理人员;从业人员在10人以下的,有专职或兼职安全管理人员;个体工商户可委托具有国家规定资格的人员提供安全管理服务。	A	有安全管理人员	合格
	2.大中型仓库应有专职或义务消防队伍,制定灭火预案并经常进行消防演练。	B	无此项	/
	3.仓库应确定一名主要管理人员为安全负责人,全面负责仓库安全管理工作。	B	无此项	/
三 从 业 人 员 要 求	1.单位主要负责人和安全管理人员经县级以上地方人民政府安全生产监督管理部门考核合格,取得上岗资格。	A	取得	合格
	2.其他从业人员经本单位专业培训或委托专业培训,并经考核合格,取得上岗资格。	B	培训上岗	合格
	3.特种作业人员经有关监督管理部门考核合格,取得上岗资格。	A	无此项	/
四、 仓 储 场 所 要 求	1.从事批发业务的单位应有公安消防部门验收合格的专用仓库(自有或租用)。所经营的危险化学品不得存放在业务经营场所。 没有也不租赁储存场所从事批发业务的单位,不得将所经营的危险化学品存放在业务经营场所。	A	无此项	/
	2.零售业务的店面与繁华商业区或居住人口稠密区的距离应在500m以上,也可采取措施满足安全防护要求。店面经营面积(不含库房)应不小于60m ²	B	无此项	/

3.零售业务的店面内不得设有生活设施;只许存放民用小包装的危险化学品,其存放总质量不得超过 1t,禁忌物料不能混放;综合性商场(含建材市场)所经营的危险化学品应专柜存放。	B	无此项	/
4.零售业务的店面与存放危险化学品的库房(或罩棚)应有实墙相隔。库房内单一品种存放量不能超过 500kg,总质量不能超过 2t。	B	无此项	/
5.零售业务店面的备货库房经公安消防部门验收合格。	A	无此项	/
6.大型仓库(库房或货场总面积大于 9000m ²)、中型仓库(库房或货场总面积在 550m ² ~9000m ² 之间)应在远离市区和居民区的主导风向的下风和河流下游的地域。	B	无此项	/
7.大中型仓库与周围公共建筑物、交通干线、工矿企业等的距离应在 1000m 以上,也可采取措施满足安全防护要求。	B	无此项	/
8.大中型仓库内库区和生活区应分设,两区之间应有高 2m 以上的实体围墙,围墙与库区内建筑的距离不宜小于 5m,并应满足围墙两侧建筑物之间的防火距离要求。	B	无此项	/
9.小型仓库(小型仓库的库房或货场总面积小于 550m ²)危险化学品存放总质量应与仓库储存能力相适应。	B	无此项	/
10.用于仓储运输的车辆,应经有关部门审验合格。	A	无此项	/
11.危险化学品装卸码头经公安消防部门验收合格。	A	无此项	/
12.油品码头应符合《油气化工码头设计防火规范》(JTS158-2019)的规定。	B	无此项	/
13.液化气码头应符合《液化气码头安全技术要求》(JT416-2000)的规定。	B	无此项	/
14.重力码头应符合《码头结构设计规范》(JTS167-2018)、《码头结构施工规范》(JTS215-2018)的规定。	B	无此项	/
15.斜坡码头及浮码头应符合《码头结构设计规范》(JTS167-2018)、《码头结构施工规范》(JTS215-2018)的规定。	B	无此项	/
16.有火灾爆炸危险的液体汽车加油站物品装卸设施应符合《石油库设计规范》(GB50074-2014)第 6 章的规定。	B	符合规定	合格

	17.汽车加油站应符合《汽车加油加气加氢站技术标准》（GB50156-2021）的规定。	B	符合规定	合格
五 仓库 建筑 要求	1.库房耐火等级、层数、占地面积、安全通道和防火间距，甲、乙、丙类液体储罐、堆场的布置和防火间距，可燃、助燃气体储罐的防火间距，液化石油气储罐的布置和防火间距，易燃、可燃材料的露天、半露天堆场的布置和防火间距，仓库、储罐区、堆场的布置及与铁路、道路的防火间距，应符合《建筑设计防火规范》（GB50016-2014）（2018年版）第四章的要求。	B	储罐间距符合要求	合格
	2. 库房门应为铁质或木质外包铁皮，采用外开式。设置高侧窗（剧毒物品仓库的窗户应设铁护栏）。	B	无此项	/
	3.毒害品、腐蚀性物品库房的耐火等级不低于二级。	B	无此项	/
	4.甲、乙类库房内不准设办公室、休息室。设在丙、丁类库房内的办公室、休息室，应采用耐火极限不低于2.5h的不燃烧隔墙或耐火极限不低于1h的楼板分隔开，其出口应直通室外或疏散通道。	B	无此项	/
	5.对于易产生粉尘、蒸汽、腐蚀性气体的库房，应有防护措施。剧毒物品的库房应有机械通风排毒设备。	B	无此项	/
	6.库房的采暖、通风和空气调节应符合《建筑设计防火规范》（GB50016-2014）（2018年版）第九章的要求。	B	无此项	/
	7.库房采暖应采用水暖，不得使用蒸汽采暖和机械采暖，其散热器、供暖管道与储存物品的距离不小于0.3m。采暖管道和设备的保温材料应采用非燃烧材料。	B	无此项	/
	8.石油库应符合《石油库设计规范》（GB50074-2014，）的规定	B	无此项	/
六 消防 与 电气 设施	1.仓库的消防给水和灭火设备应符合《建筑设计防火规范》（GB50016-2014）（2018年版）第八章的规定	B	无此项	/
	2.仓库的消防设施、器材有专人管理。消防器材应设置在明显和便于取用的地点，周围不准存放其它物品。	B	按规定配置消防设施	合格
	3.危险化学品仓库有报警装置，有供对外报警、联络的通讯设备。	B	无此项	/
	4.仓库应设置醒目的防火、禁止吸烟和动用明火标志。	B	设置	合格

5.仓库的电气设备应符合《建筑防火规范》(GB50016-2014)(2018年版)第十章的规定。	B	无此项	/
6.爆炸和火灾危险场所的电气设备应符合《爆炸危险环境电力装置设计规范》(GB50058-2014)的规定。	B	符合规范	合格
7.甲、乙类物品库房设置的电瓶车、铲车是防爆型的。	B	无此项	/
8.库房内不准设置移动式照明灯具,不准设置电炉、电烙铁、电熨斗等电热器具和电视机、电冰箱等家用电器。	B	无此项	/
9.散发可燃气体、可燃蒸汽的甲类场所,有可燃气体浓度的检漏报警仪。	B	可不设置	合格
10.仓库有符合国家标准《建筑物防雷设计规范》(GB50057-2010)规定的防雷装置。	B	无此项	/
11.储存甲、乙、丙类物品的储罐、管道及其装卸设施应有符合相应国家标准设计规范规定的防静电措施。	B	卸油处及管线已设防静电接地装置	合格

注:1)类别栏标注“A”的,属否决项。类别栏标注“B”,属非否决项。

2)根据现场实际确定的检查项目全部合格的,为符合安全要求。

3)A项中有一项不合格,视为不符合安全要求。

4)B项中有5项以上不合格的,视为不符合安全要求;B项不合格的少于5项(含5项),但不超过实有B项总数的20%,为基本符合安全要求。

5)对A、B项中的不合格项,均应采取措施进行整改,整改后必须由评价机构认定,基本达到安全要求的,也视为基本符合安全要求。

结论:检查A、B项合格,故该站符合安全要求。

5.4《危险化学品经营许可证管理办法》检查表

根据《危险化学品经营许可证管理办法》原国家安全生产监督管理局令第55号的要求,危险化学品生产企业安全生产条件检查见表5-3。

表 5-3 《危险化学品经营许可证管理办法》检查表

项目序号	评价内容	评价依据	检查对照情况	评价结果
------	------	------	--------	------

1	基本条件	(一) 经营和储存场所、设施、建筑物符合《建筑设计防火规范》(GB50016)、《石油化工企业设计防火规范》(GB50160)、《汽车加油加气加氢站技术标准》(GB50156)、《石油库设计规范》(GB50074)等相关国家标准、行业标准的规定;	《危险化学品经营许可证管理办法》第六条	已对不符合项进行整改	经整改后合格
		(二) 企业主要负责人和安全生产管理人员具备与本企业危险化学品经营活动相适应的安全生产知识和管理能力,经专门的安全生产培训和安全生产监督管理部门考核合格,取得相应安全资格证书;特种作业人员经专门的安全作业培训,取得特种作业操作证书;其他从业人员依照有关规定经安全生产教育和专业技术培训合格;	《危险化学品经营许可证管理办法》第六条	企业主要负责人和安全生产管理人员取得相应安全资格证书	合格
		(三) 有健全的安全生产规章制度和岗位操作规程;注:安全生产规章制度是指全员安全生产责任制度、危险化学品购销管理制度、危险化学品安全管理制度(包括防火、防爆、防中毒、防泄漏管理等内容)、安全投入保障制度、安全生产奖惩制度、安全生产教育培训制度、隐患排查治理制度、安全风险管理制度、应急管理制度、事故管理制度、职业卫生管理制度等。	《危险化学品经营许可证管理办法》第六条	有相应的安全生产规章制度和岗位操作规程	合格
		(四) 有符合国家规定的危险化学品事故应急预案,并配备必要的应急救援器材、设备;	《危险化学品经营许可证管理办法》第六条	有《预案》,并配备了一定应急器材	合格
		(五) 法律、法规和国家标准或者行业标准规定的其他安全生产条件。	《危险化学品经营许可证管理办法》第六条	符合要求	合格
2	申请人经营剧毒化学品的,除符合本办法第六条规定的条件外,还应当建立剧毒化学品双人验收、双人保管、双人发货、双把锁、双本账等管理制度。	《危险化学品经营许可证管理办法》第七条	未涉及剧毒品	/	
3	带有储存设施经营单位,除符合本办法第六条规定外,还应当具备条件	《危险化学品经营许可证管理办法》第八条			
	(一) 新设立的专门从事危险化学品仓储经营的,其储存设施建立在地方人民政府规划的用于危险化学品储存的专门区域内;	《危险化学品经营许可证管理办法》第八条	换证加油站	/	
	(二) 储存设施与相关场所、设施、区域的距离符合有关法律、法规、规章和标准的规定;	《危险化学品经营许可证管理办法》第八条	埋地油罐与周边的距离符合要求	合格	
	(三) 依照有关规定进行安全评价;	《危险化学品经营许可证管理办法》第八条	定期进行安全评价	合格	
	(四) 专职安全生产管理人员具备国民教育化工化学类或者安全工程类中等职业教育以上	《危险化学品经营许可证管理办法》	兼职安全管理人员	/	

	学历，或者化工化学类中级以上专业技术职称，或者危险物品安全类注册安全工程师资格；	法》第八条		
	(五)符合《危险化学品安全管理条例》、《危险化学品重大危险源监督管理暂行规定》、《常用危险化学品贮存通则》(GB15603)的相关规定。	《危险化学品经营许可证管理办法》第八条	未构成重大危险源	合格
4	申请人储存易燃、易爆、有毒、易扩散危险化学品的，除符合第1条第一款规定的条件外，还应当符合《石油化工可燃气体和有毒气体检测报警设计标准》(GB/T50493)的规定。	《危险化学品经营许可证管理办法》第八条	非加油加气合建站	合格

检查结果：根据《危险化学品经营许可证管理办法》（国家安全生产监督管理总局令第55号），经对该单位的经营条件逐一进行了检查，检查结果为：该加油站经整改后符合危险化学品经营许可条件。



赣 华 科 技

6 评价分析

6.1 外部环境和总平面布置

该加油站周边环境和总平面布置情况见 2.2.1 章节。

现场勘察时，该加油站内部布置与总平面布置图一致。

加油站进出口分开设置，有利于车辆行驶和人员的疏散，消防通道符合要求。站区内地势平坦，排水方便。

该站外部环境良好，周围无重要建筑物，加油站与站外建筑物或设施的距离满足规范要求。

加油站将经营区域分为储罐、加油和营业分区，功能明确、合理。卸油位置设在油罐区边缘，距加油机较远，总平面布置合理，符合加油加气站相关标准规范的要求。

6.2 建（构）筑物

该站主要建筑物有站房为砖混结构，罩棚为钢筋混凝土结构。站房为二级耐火等级，设有安全通道，利于人员疏散。加油机设在罩棚内，油罐区采用露天布置，通气管单独设置，利于逸出的气体扩散。该站建（构）筑物设计符合要求。

6.3 加油站基本设施条件

1) 油储罐

储罐为 SF 双层油罐，卧式埋地设备。出油管 and 通气管为 DN50mm，通气管管口均设有阻火器，汽油罐通气管管口设有呼吸阀。输油管采用双层复合管道，管道法兰两端用金属导线跨接，接地装置设置符合标准，接地电阻符合要求。设备选材和焊接符合要求。储罐顶及周围已填满沙土达到了要求厚度。油罐采取了卸油时的防满溢措施，储罐设置油液位仪，具备高液位报警功能量到达 90% 能够触动高液位报警，油罐设置防溢阀；设置泄漏检测仪。储罐与站内外其他建筑物的安全距离符合要求。罐区设置了“严禁烟

火”标识。

2) 卸油设施

卸油场地可满足卸油要求。卸油采用密闭卸油，并设有卸油油气回收系统。卸油场地已设防静电接地装置，卸油时可以和罐车进行可靠的防静电接地连接。卸油口设各油品标识。

3) 加油机

加油机为税控加油机，电压等级 220V，防爆和流量符合规范要求。

加油机有接地装置，并设有加油油气回收系统。流速控制在标准要求的范围内。加油软管内附有金属线，并和金属输油管进行了可靠的防静电接地连接。每座加油岛外侧设有防撞柱。加油机上设紧急切断按钮，紧急情况下能够切断加油机。该加油站未设置自助加油机。

埋地管线采用热塑性双层复合管道防腐绝缘。管线以不少于 2‰的坡度坡向油罐方向。油管线法兰两端用金属导线跨接，管线设计符合要求。

5) 消防设施

加油区配备 5kg 手提式干粉灭火器、储罐区配备消防沙、35kg 推车式干粉灭火器，灭火器设置符合要求。

6) 电气安全

存在火灾、爆炸危险环境场所的电气设备采用了防爆型，接线符合要求。加油区罩棚下的照明灯采用防爆灯，罩棚下电线设置了套管。储罐进行了可靠的接地，输油管线进行了重复接地。罐区和加油区设置了防直击雷和感应雷的防雷装置，经防雷装置质量检测机构检验合格(见附件)。根据吉安市蓝天气象科技服务有限公司出具的防雷报告，各建筑物及油储罐均在防雷装置的有效保护之内，符合要求。

配电间设应急照明、挡鼠板等安全设施，符合要求。

7) 监测监控

办公室设置了视频监视系统，该系统覆盖加油区、卸油区、便利店等区域。该站

设带有高液位报警功能的液位监测系统和泄漏检测仪，液位仪、泄漏检测仪未设 UPS 电源，已提出整改意见，见 7.1 章节，站房设紧急切断按钮。

6.4 安全管理制度

该站对安全管理工作比较重视，各种管理制度比较完善，其管理制度有：安全生产责任制、消防管理制度、安全例会制度、安全教育培训制度、值班制度、安全检查事故隐患整改制度、防雷防静电电气设备管理制度、电气线路的检查和管理制度、用火用电安全管理制度、设备器材维护管理制度、事故应急救援预案演练制度、安全工作考评和奖惩制度、特种作业人员安全管理制度、岗位安全操作规程、劳动保护用品发放制度等。重要的是要严格认真的执行这些制度。加油站主要事故就其性质来说主要有设备事故、责任事故、自然灾害事故。只要严格执行《危险化学品安全管理条例》、《汽车加油加气加氢站技术标准》等有关法律法规及国家有关标准，对现有的问题通过安全技术整改就可以消除绝大部分事故隐患。达到安全经营的目的。但是由从业人员的安全责任引发的事故必须通过不断提高全体员工素质及安全意识，严格执行各项安全管理制度，才能有效防范。

不严格执行各项管理制度，违章操作、违章指挥是造成责任事故的主要原因。所以，作为危险化学品的经营单位的加油站必须建立、健全各项安全管理制度，使全体从业人员都深刻理解，认真贯彻执行，人人做到处处遵章，时时守纪，才能确保加油站的安全经营。

6.5 安全管理组织

该加油站有安全领导小组，安全组织健全合理，定期开展救援预案演练，建议以后结合安全教育多开展救援预案的演练。应急预案在抚州市应急管理局进行了备案（见附件），备案编号：361001-2020-0048，有效期至 2023 年 8 月 9 日，于 2023 年 2 月 9 日进行防雨雪冰冻灾害应急预案演练，符合要求。

6.6 重点监管危险化学品安全措施符合性

该站针对重点监管危险化学品汽油的检查表如下：

表 6-1 重点监管的危险化学品检查表

序号	安全措施和事故应急处置措施	实际情况	结果
一	一般要求		
1	操作人员必须经过专门培训，严格遵守操作规程，熟练掌握操作技能，具备应急处置知识。	操作人员经过专门培训，熟练掌握操作规程。	符合
2	密闭操作，防止泄漏，工作场所全面通风。远离火种、热源，工作场所严禁吸烟。配备易燃气体泄漏监测报警仪，使用防爆型通风系统和设备，配备两套以上重型防护服。操作人员穿防静电工作服，戴耐油橡胶手套。	密闭操作，加油、卸油场所全面通风，远离火种、热源，工作场所严禁吸烟。加油站可不设置易燃气体泄漏监测报警仪。操作人员穿防静电工作服。	符合
3	储罐等容器和设备应设置液位计、温度计，并应装有带液位、温度远传记录和报警功能的安全装置。	设置液位仪、渗漏仪，信号远传至站房内，具有报警功能。	符合
4	避免与氧化剂接触。	不与氧化剂接触。	符合
5	生产、储存区域应设置安全警示标志。灌装时应控制流速，且有接地装置，防止静电积聚。搬运时要轻装轻卸，防止包装及容器损坏。配备相应品种和数量的消防器材及泄漏应急处理设备。	加油区、油罐及卸油区设置安全警示标志。卸油场所卸油设置静电接地夹。配备消防器材	符合
二	操作安全		
1	油罐及贮存桶装汽油附近要严禁烟火。禁止将汽油与其他易燃物放在一起。	油罐附近严禁烟火。	符合
2	往油罐或油罐汽车装油时，输油管要插入油面以下或接近罐的底部，以减少油料的冲击和与空气的摩擦。沾油料的布、油棉纱头、油手套等不要放在油库、车库内，以免自燃。不要用铁器工具敲击汽油桶，特别是空汽油桶更危险。因为桶内充满汽油与空气的混合气，而且经常处于爆炸极限之内，一遇明火，就能引起爆炸。	卸油操作符合要求。油料的布、油棉纱头、油手套等有专门存放处。	符合
3	当进行灌装汽油时，邻近的汽车、拖拉机的排气管要戴上防火帽后才能发动，存汽油地点附近严禁检修车辆。	汽油卸油车配备防火帽，站区禁止检修车辆。	符合
4	汽油油罐和贮存汽油区的上空，不应有电线通过。油罐、库房与电线的距离要为电杆长度的 1.5 倍以上。	无电力线穿越。与电力线距离符合要求。	符合
5	注意仓库及操作场所的通风，使油蒸气容易逸散。	操作场所通风良好。	符合
三	储存安全		

序号	安全措施和事故应急处置措施	实际情况	结果
1	储存于阴凉、通风的库房。远离火种、热源。库房温度不宜超过 30℃。炎热季节应采取喷淋、通风等降温措施。	储罐设置符合要求。	符合
2	应与氧化剂分开存放，切忌混储。用储罐、铁桶等容器盛装，不要用塑料桶来存放汽油。盛装时，切不可充满，要留出必要的安全空间。	采用储罐储存，站内无氧化剂。	符合
3	采用防爆型照明、通风设施。禁止使用易产生火花的机械设备和工具。储存区应备有泄漏应急处理设备和合适的收容材料。罐储时要有防火防爆技术措施。对于 1000m ³ 及以上的储罐顶部应有泡沫灭火设施等。	采用防爆电气设备。	符合
四	运输安全		
1	运输车辆应有危险货物运输标志、安装具有行驶记录功能的卫星定位装置。未经公安机关批准，运输车辆不得进入危险化学品运输车辆限制通行的区域。	委托具有资质的单位运输。	符合
2	汽油装于专用的槽车(船)内运输，槽车(船)应定期清理；用其他包装容器运输时，容器须用盖密封。运送汽油的油罐汽车，必须有导静电拖线。对有每分钟 0.5m ³ 以上的快速装卸油设备的油罐汽车，在装卸油时，除了保证铁链接地外，更要将车上油罐的接地线插入地下并不得浅于 100mm。运输时运输车辆应配备相应品种和数量的消防器材。装运该物品的车辆排气管必须配备阻火装置，禁止使用易产生火花的机械设备和工具装卸。汽车槽罐内可设孔隔板以减少震荡产生静电。	委托具有资质单位运输，汽油装于专用的槽车内运入站内。	符合
3	严禁与氧化剂等混装混运。夏季最好早晚运输，运输途中应防曝晒、防雨淋、防高温。中途停留时应远离火种、热源、高温区及人口密集地段。	委托具有资质单位运输，采用专用槽车运输，不与氧化剂混装混运。	符合

评价小结：该站重点监管危险化学品安全措施符合要求。

赣华科技

7 建议补充的安全对策措施

7.1 安全对策措施建议

通过上述评价，该站在经营过程中仍存在一些安全隐患。这些安全隐患，有可能导致事故发生。因此，评价组指出该站在经营过程中仍存在的问题，并提出相应的对策措施与建议，具体见表 7-1，以进一步提高该加油站的安全性。

表 7-1 安全隐患的风险程度、紧迫程度和对策措施

序号	安全隐患	改进建议	备注
1	液位仪、泄漏检测仪未设 UPS 电源；	液位仪、泄漏检测仪应设 UPS 电源；	

7.2 整改情况

该加油站已针对存在的隐患做出了相应整改，整改情况如下，具体回复见附件，可满足相关要求。

表 7-2 安全隐患整改情况

序号	安全隐患	整改情况	符合性
1	液位仪、泄漏检测仪未设 UPS 电源；	液位仪、泄漏检测仪已设 UPS 电源；	满足要求

赣 华 科 技

8 评价结论及建议

8.1 评价结论

1) 该加油站为成品油零售三级站，该站油罐区、加油区均不构成危险化学品重大危险源。该站经营的汽油为重点监管危险化学品，其安全措施符合相关规定要求。

2) 该加油站危险度评价，油储罐区为低度危险。

3) 根据《加油站安全评价检查表》评判该站符合规范要求。加油站应加强安全管理，防止发生火灾和避免油罐冒顶现象；根据《危险化学品经营单位安全评价现场表》初评判定 A、B 项合格，该站符合安全要求。根据《危险化学品经营许可证管理办法》（国家安全生产监督管理总局令第 55 号），该加油站已针对评价机构提出的现场不符合项进行了整改，符合危险化学品经营许可条件。

4) 该加油站在平面布置、建筑结构、消防方面符合国家和行业相关标准、规范的要求。安全设施可靠。

5) 该加油站安全生产管理制度齐全，安全管理制度及劳动保护用品管理制度执行情况较好，可以满足在正常运行过程中的安全生产的需要。

综上所述，中国石化销售股份有限公司江西抚州宜黄石油分公司狮子山加油站安全现状符合安全生产的相关标准法规要求。

8.2 建议

1) 进一步健全安全生产管理制度，加强人员的安全知识培训和安全技能教育，完善安全技术措施设施，进一步提高本质安全度。

2) 加强防火、防静电管理，定期对防雷设施进行检测，以达到安全经营的目的。

3) 应加强对卸油作业的管理，卸油时严格遵守操作规程，做到雷雨时不卸油，并且杜绝油品泄漏，以防发生火灾、爆炸事故。

4) 在站区、休息室应严格管理，控制流动烟火。

- 5) 应加强各类事故预案的演习与记录, 并记录修订预案。
- 6) 隔油池应至少每月清掏 1 次, 特殊情况及时清理, 清掏的含油沙应请有资质单位处理。
- 7) 应定期清理罐区周围杂草, 以免发生火灾事故。
- 8) 建议加油站按《汽车加油加气站消防安全管理》XF/T3004-2020 进行消防安全管理。
- 9) 建议该站安全生产责任制、安全管理制度按《中华人民共和国安全生产法》(中华人民共和国主席令[2021]88 号, 自 2021 年 9 月 1 日起施行) 进行修订, 并定期修订操作规程。



赣 华 科 技

附件：

- 附件 1、企业法人营业执照
- 附件 2、危险化学品经营许可证
- 附件 3、成品油零售经营批准证书
- 附件 4、土地使用证或租赁协议
- 附件 5、安全管理机构成立文件、主要负责人、安全管理人员培训证书
- 附件 6、事故应急救援预案备案登记证及应急演练记录
- 附件 7、防雷设施技术检测检验报告
- 附件 8、安全生产责任制、安全管理制度、岗位安全操作规程清单
- 附件 9、整改建议、整改回复
- 附件 10、总平面布置图



现场照片